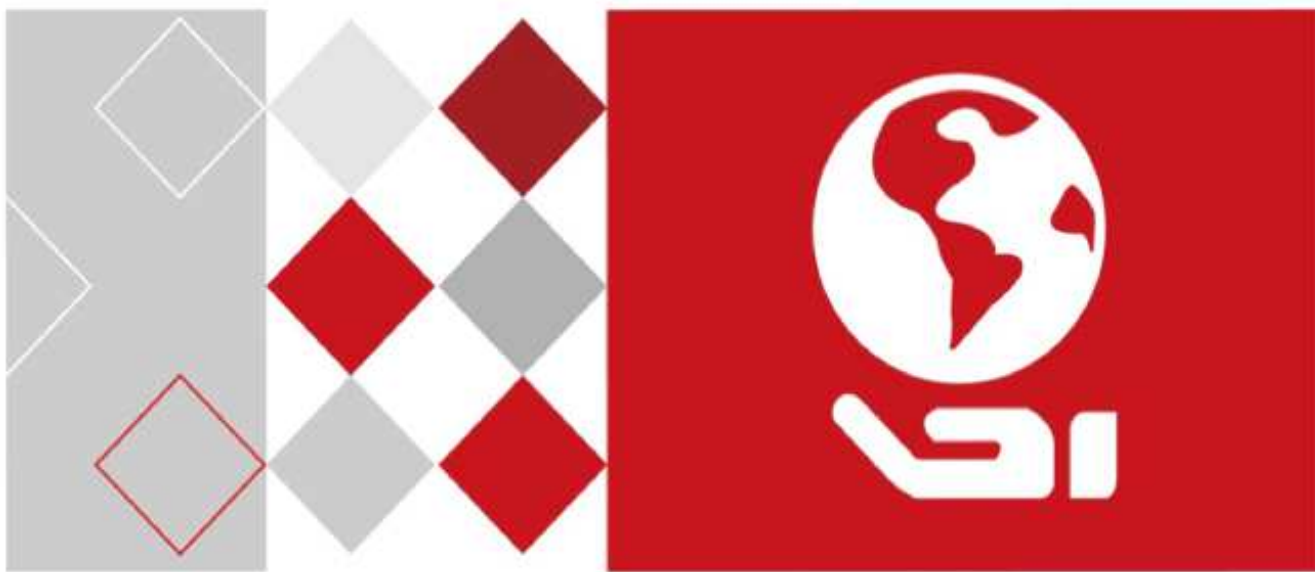


HIKVISION



Domo de velocidad HD-TVI

Manual del usuario

UD03862B

Manual del usuario

© 2016 Hangzhou Hikvision Digital Technology Co., Ltd.

Este manual de usuario está previsto para los usuarios del domo de velocidad HD-TVI. Incluye instrucciones acerca de cómo utilizar el producto. El software incluido en el producto está regido por el acuerdo de licencia de usuario que cubre el producto.

Acerca de este Manual

Este manual está sujeto a la protección de derechos de autor nacional e internacional. Hangzhou Hikvision Digital Technology Co., Ltd. (“Hikvision”) se reserva todos los derechos de este manual. Este manual no puede reproducirse, modificarse, traducirse ni distribuirse parcial ni totalmente por ningún medio, sin la autorización previa por escrito de Hikvision.

Marcas Comerciales

HIKVISION y las demás marcas Hikvision son propiedad de Hikvision y son marcas comerciales registradas o pendientes de registro por parte de Hikvision y/o sus filiales. Las demás marcas comerciales citadas en este manual son propiedad de sus respectivos propietarios. No se da ningún derecho de licencia para utilizar estas marcas comerciales sin el permiso expreso.

Exención de responsabilidad

HASTA DONDE LO PERMITA LA LEGISLACIÓN APLICABLE, HIKVISION NO GARANTIZA, EXPRESA NI IMPLÍCITAMENTE, INCLUYENDO, CON CARÁCTER MERAMENTE ENUNCIATIVO, AQUELLOS CASOS DE INCUMPLIMIENTO DERIVADOS DE LA COMERCIALIZACIÓN Y ADECUACIÓN PARA UN PROPÓSITO PARTICULAR, DIFERENTE AL ESTIPULADO EN ESTE MANUAL. HIKVISION NO HACE NINGUNA DECLARACIÓN NI OFRECE NINGUNA GARANTÍA EN RELACIÓN CON EL USO DEL MANUAL NI DE LA VERACIDAD, PRECISIÓN O FIABILIDAD DE LA INFORMACIÓN EN ESTE CONTENIDA. EL USO QUE USTED HAGA DE ESTE MANUAL Y LA CONFIANZA QUE DEPOSITE EN ÉL SERÁ TOTALMENTE BAJO SU RESPONSABILIDAD.

HASTA DONDE LO PERMITA LA LEGISLACIÓN APLICABLE, EN NINGÚN CASO HIKVISION, SUS DIRECTORES, FUNCIONARIOS, EMPLEADOS NI AGENTES SERÁN RESPONSABLES ANTE USTED POR NINGÚN PERJUICIO ESPECIAL, CONSECUENTE, INCIDENTAL O INDIRECTO, INCLUYENDO, ENTRE OTROS, DAÑOS POR PÉRDIDAS DE BENEFICIOS COMERCIALES, INTERRUPCIÓN DE LA ACTIVIDAD COMERCIAL, INFRACCIONES DE SEGURIDAD O PÉRDIDAS DE DATOS O DOCUMENTACIÓN, RELACIONADOS CON EL USO O LA CONFIANZA EN ESTE MANUAL, INCLUSO AUNQUE HIKVISION HAYA SIDO ADVERTIDO DE LA POSIBILIDAD DE DICHOS PERJUICIOS.

ALGUNAS JURISDICCIONES NO PERMITEN LA EXCLUSIÓN NI LIMITACIÓN DE RESPONSABILIDAD O DE CIERTOS PERJUICIOS, DE MODO QUE ALGUNAS O TODAS LAS EXCLUSIONES O LIMITACIONES ANTERIORES PUEDEN NO APLICARSE A USTED.

Asistencia

Si tiene alguna pregunta, por favor, no dude en ponerse en contacto con su distribuidor local. Gracias por comprar nuestro producto. Si tiene alguna pregunta o solicitud, por favor, no dude en ponerse en contacto con el distribuidor.

Información normativa

Información de la FCC

Preste atención a los cambios o modificaciones que no hayan sido aprobados expresamente por la parte responsable del cumplimiento y que podrían anular la autoridad del usuario a utilizar el equipo. **En conformidad con las normativas de la FCC:** Este equipo ha sido probado y se ha verificado que cumple con los límites para los dispositivos digitales de Clase A indicados en la sección 15 de las normas de la FCC. Estos límites están diseñados para proporcionar una protección razonable contra las interferencias perjudiciales cuando el equipo se utiliza en un entorno comercial. Este equipo genera, usa y puede radiar energía de radiofrecuencia y, si no se instala y utiliza conforme a lo indicado en el manual de instrucciones, puede ocasionar interferencias perjudiciales a las comunicaciones por radio. El uso de este equipo en áreas residenciales puede ocasionar interferencias perjudiciales, en cuyo caso el coste de corregir dichas interferencias correrá a cargo del usuario.

Condiciones de la FCC

Este dispositivo cumple con la sección 15 de la normativa FCC. Su utilización está sujeta a las dos condiciones siguientes:

1. Este dispositivo no debe ocasionar interferencias perjudiciales.
2. Este dispositivo debe aceptar cualquier interferencia recibida, incluida aquella que pueda ocasionar un funcionamiento no deseado.

Declaración de conformidad de la UE



Este producto y los accesorios incluidos —si procede— tienen la marca "CE" y por lo tanto cumplen con las normativas europeas armonizadas aplicables incluidas en la Directiva de Baja Tensión 2014/35/UE, la Directiva EMC 2014/30/UE y la Directiva RoHS 2011/65/UE.



2012/19/UE (directiva WEEE, Desechos de Equipos Eléctricos y Electromagnéticos): En la Unión Europea, los productos marcados con este símbolo no pueden ser arrojados al sistema de basura municipal sin recogida selectiva. Para un reciclaje adecuado, entregue este producto en el lugar de compra del equipo nuevo equivalente, o deshágase de él en el punto de recogida designado a tal efecto. Para más información vea la página web: www.recyclethis.info.



2006/66/CE (directiva sobre baterías): Este producto lleva una batería que no puede arrojarse al sistema municipal de basuras sin recogida selectiva, dentro de la Unión Europea. Consulte la documentación del producto para ver la información específica de la batería. La batería lleva marcado este símbolo, que incluye unas letras indicando si contiene cadmio (Cd), plomo (Pb), o mercurio (Hg). Para un reciclaje adecuado, entregue la batería a su vendedor o llévela al punto de recogida de basuras designado a tal efecto. Para más información visite: www.recyclethis.info.

03028001061202



Instrucciones de seguridad

Estas instrucciones están previstas para asegurar que el usuario pueda utilizar el producto correctamente y evitar riesgos y daños materiales.

Las medidas de precaución se dividen en "Advertencias" y "Precauciones":

Advertencias: Pueden producirse lesiones graves o la muerte si se ignoran estas advertencias.

Precauciones: Pueden producirse lesiones o daños en el equipo si se ignora alguna de estas precauciones.

	
Advertencias Respete estas medidas de seguridad para evitar lesiones graves o la muerte.	Precauciones Respete estas precauciones para prevenir posibles lesiones o daños materiales.



Advertencias:

- Utilice el adaptador de corriente que cumpla la normativa de seguridad de muy baja tensión (SELV). Consulte la normativa del adaptador de corriente en el manual de especificaciones. El consumo de energía no podrá ser inferior al valor requerido.
- No conecte varios dispositivos a un adaptador de corriente, ya que una sobrecarga en el adaptador podría causar un sobrecalentamiento y suponer un riesgo de incendio.
- Si el producto se instala en una pared o un techo, el dispositivo debe quedar firmemente fijado.
- Para reducir el riesgo de incendio o de descarga eléctrica, no exponga el aparato de uso en interiores a la lluvia ni a la humedad.
- Esta instalación debe realizarla un técnico cualificado y de acuerdo con todos los códigos locales.
- Instale el equipamiento para apagones en el circuito de la fuente de alimentación para poder interrumpir la energía cómodamente.
- Si el producto no funciona correctamente, por favor, póngase en contacto con su distribuidor o con el centro de servicio técnico más próximo. No trate nunca de desmontar el producto usted mismo. (No asumimos ninguna responsabilidad por los problemas causados por una reparación o mantenimiento no autorizados.)

**Precauciones:**

- Antes de utilizar el producto, asegúrese de que la tensión de la fuente de alimentación sea la correcta.
- No deje caer el producto ni lo someta a impactos físicos. No instale el producto en superficies o lugares expuestos a vibraciones.
- No lo exponga a entornos con altas emisiones electromagnéticas.
- No dirija la lente a una fuente intensa de luz, como el sol o una lámpara incandescente. Una luz intensa puede causar daños fatales en el producto.
- El sensor puede quemarse a causa de un haz láser, de modo que, cuando se utilice algún equipo láser, asegúrese de que la superficie del sensor no esté expuesta al haz láser.
- No coloque el domo en lugares extremadamente calientes, fríos, polvorientos o húmedos, de lo contrario podría provocar un incendio o descargas eléctricas. Consulte las especificaciones para conocer los detalles de la temperatura de funcionamiento.
- Una buena ventilación es necesaria a fin de evitar la acumulación de calor y poder garantizar un apropiado entorno de funcionamiento.
- Durante su transporte, el producto debe estar empaquetado en su embalaje original.
- Utilice el guante incluido cuando abra la tapa del producto. No toque la tapa del producto directamente con sus dedos porque el sudor ácido de los mismos puede erosionar el revestimiento de la superficie de la tapa del producto.
- Utilice un paño suave y seco para limpiar las superficies interiores y exteriores de la tapa del producto. No utilice detergentes alcalinos.
- El uso o sustitución inadecuados de la batería pueden ocasionar un riesgo de explosión. Por favor, utilice el tipo de baterías recomendado por el fabricante.

Índice de contenidos

Capítulo 1 Descripción general	1
1.1 Descripción.....	1
1.2 Funciones	1
Capítulo 2 Primeros pasos.....	4
2.1 Acción de encendido.....	4
2.2 Operaciones básicas.....	5
2.3 Preestablecidos definidos por el sistema	5
2.4 Visualizaciones en pantalla	6
Capítulo 3 Utilización del menú.....	7
3.1 Acceder y utilizar el menú.....	8
3.2 Configurar la información del sistema	9
3.2.1 Comprobar la información del sistema	9
3.2.2 Configurar los parámetros del sistema.....	9
3.3 Configurar los parámetros de imagen	14
3.3.1 Configurar los parámetros de la cámara	14
3.3.2 Configuración de Máscara de privacidad	20
3.3.3 Configurar el estándar de salida.....	21
3.3.4 Configurar los parámetros IR.....	22
3.4 Configurar los parámetros de control PTZ	23
3.4.1 Configurar los parámetros PTZ	23
3.4.2 Configurar puntos preestablecidos	25
3.4.3 Configurar patrullas.....	26
3.4.4 Configurar patrones.....	28
3.4.5 Configurar tareas programadas.....	30
3.4.6 Configurar zonas.....	32
3.4.7 Configurar los ajustes inteligentes	33
3.4.8 Configuración de los ajustes de borrado.....	34
3.5 Configurar y gestionar alarmas	34
3.5.1 Configurar la entrada de alarma y las acciones de vinculación	34
3.5.2 Configurar los parámetros de alarma.....	36
3.5.3 Configurar la salida de alarma auxiliar	36
3.6 Otros.....	37
3.6.1 Restaurar los ajustes por defecto del domo.....	37
3.6.2 Restaurar los ajustes por defecto de la cámara	38
3.6.3 Reiniciar el domo.....	38
Apéndice	39
Apéndice 1 Protección contra picos de tensión y relámpagos.....	39
Apéndice 2 Conexión del bus RS485	40
Apéndice 3 Calibre de cable de 24 V de CA y distancia de transmisión.....	43
Apéndice 4 Normas de calibre de los cables.....	44

Capítulo 1 Descripción general

1.1 Descripción

Equipado con la unidad de paneo/inclinación integrada, el domo de velocidad HD-TVI cuenta con una respuesta altamente sensible y un resultado fiable. El domo de velocidad puede utilizarse en varios campos de vigilancia gracias a sus funciones y prestaciones integrales, como pasillo, local grande, sala de reuniones, estación, vecindario, etc.

1.2 Funciones



Las funciones varían en función de los diferentes modelos del domo de velocidad.

- **Control coaxial**

El domo de velocidad con un DVR o controlador específico puede recibir señales de control a través del cable coaxial (cable BNC).

- **Salida de alta definición**

La resolución de la imagen de salida puede ser de hasta 1080P.

- **Límites**

El domo puede programarse para moverse dentro de los límites (izquierda/derecha, arriba/abajo).

- **Protocolo autoadaptativo**

Cuando se utiliza el control RS485, el domo de velocidad es compatible con PELCO-D, PELCO-P, PRIVATE-Code, etc., y tiene la capacidad de autoadaptarse a estos protocolos sin seleccionar el protocolo ajustando el conmutador DIP. Cuando se utiliza el control coaxial, el domo de velocidad puede autoadaptarse a los protocolos PELCO-D y PRIVATE-Code.

- **Control de teclado**

Las operaciones de paneo/inclinación y de zoom del domo pueden controlarse desde el teclado de control, DVR, matriz, etc.

- **Modos de exploración**

El domo ofrece los siguientes modos de exploración: exploración horizontal, exploración vertical, exploración de fotogramas, exploración aleatoria y exploración panorámica.

- **Congelar punto preestablecido**

Esta función congela la escena en el monitor cuando el domo se está moviendo hacia un punto preestablecido. Esto permite una transición suave entre dos escenas preestablecidas. También garantiza que el área enmascarada no sea revelada cuando el domo se esté moviendo a un punto preestablecido.

- **Punto preestablecido**

Un punto preestablecido es una posición de imagen predefinida. Cuando se recupera el punto preestablecido, el domo se mueve automáticamente a la posición definida. Los puntos preestablecidos pueden añadirse, modificarse, eliminarse y recuperarse.

- **Presentación de etiquetas**

Se puede visualizar en el monitor la etiqueta con el nombre del punto preestablecido, la indicación PT, el zoom y la hora.

- **Volteo automático**

En el modo de seguimiento manual, cuando un objetivo pasa directamente por debajo del domo, el vídeo gira 180 grados en horizontal automáticamente para mantener la continuidad del seguimiento. Esta función también puede realizarse mediante la imagen espejo automática en modelos diferentes de cámara.

- **Máscara de privacidad**

Esta función le permite bloquear o enmascarar una zona determinada de una escena para evitar grabar o ver en directo secuencias consideradas propias de la privacidad personal. Un área enmascarada se moverá con las funciones de paneo e inclinación y se ajustará automáticamente en tamaño según la lente haga zoom de teleobjetivo y de gran angular.

- **Posicionamiento 3D**

En el software de cliente, haga clic con el botón izquierdo del ratón en la posición deseada de la imagen del vídeo y arrastre un área rectangular hacia abajo y a la derecha; el sistema del domo moverá la posición al centro y permitirá ampliar el área del rectángulo. Utilice el botón izquierdo del ratón para arrastrar un área rectangular hacia arriba y a la izquierda para mover la posición al centro y permitir que el área rectangular se reduzca.

- **Paneo/Inclinación proporcional**

El paneo/inclinación proporcional reduce o aumenta automáticamente las velocidades de paneo e inclinación de acuerdo a la cantidad de zoom. Con unos ajustes de zoom de teleobjetivo, las velocidades de paneo e inclinación son más lentas que con los ajustes de gran angular. Esto evita que la imagen se mueva demasiado rápido en la imagen de vista en directo cuando haya una gran cantidad de zoom.

- **Enfoque automático**

El enfoque automático permite que la cámara enfoque automáticamente para mantener imágenes de vídeo claras.

- **Conmutación automática día/noche**

Los domos de velocidad generan imágenes a color durante el día. Y como la luz disminuye por la noche, los domos de velocidad cambian al modo noche y generan imágenes en blanco y negro de alta calidad.

- **Obturador lento**

En el modo de obturador lento, la velocidad del obturador se reduce automáticamente en condiciones de baja iluminación para mantener unas imágenes de vídeo claras al aumentar el tiempo de exposición. Esta función puede activarse y desactivarse.

- **Compensación por contraluz (BLC)**

Si enfoca un objeto a contraluz intenso, el objeto se oscurecerá mucho para poder verlo claramente. La función BLC (compensación por contraluz) puede compensar la luz que incide frontalmente en el objeto para hacerlo más claro, sin embargo, esto causa la sobreexposición del fondo cuando la luz es intensa.

- **Rango dinámico amplio**

La función de rango dinámico amplio (WDR, por sus siglas en inglés) permite que la cámara pueda ofrecer imágenes claras incluso en condiciones de contraluz. Cuando hay presentes áreas muy

brillantes y muy oscuras simultáneamente en el campo de visión, el WDR equilibra el nivel de brillo de toda la imagen y genera imágenes claras con detalle.

- **Balance de blancos**

El balance de blancos puede eliminar las desviaciones de color poco realistas. El balance de blancos es la función de reproducción del blanco de la cámara para ajustar la temperatura de color automáticamente de acuerdo con el entorno.

- **Patrulla**

Una patrulla es una serie memorizada de funciones predefinidas de puntos preestablecidos. La velocidad de exploración entre dos puntos preestablecidos y el tiempo de permanencia en el punto preestablecido son programables.

- **Patrón**

Un patrón es una serie memorizada de funciones de paneo, inclinación, zoom y punto preestablecido. Por defecto, el enfoque y el diafragma se encuentran en estado automático mientras se memoriza el patrón.

- **Memoria de apagado**

El domo ofrece la capacidad de memoria de apagado con el tiempo de reanudación predefinido. Esto permite que el domo retome su posición anterior al restaurar la alimentación.

- **Tarea programada**

Una tarea programada es una acción preconfigurada que puede efectuarse automáticamente en una fecha y hora específicas. Las acciones programables incluyen: exploración panorámica, patrulla 1-8, patrón 1-4, punto preestablecido 1-8, exploración panorámica, exploración vertical, día, noche y ninguna.

- **Acción en inactividad**

Esta función permite al domo iniciar una acción predefinida automáticamente tras un período de inactividad.

Capítulo 2 Primeros pasos

2.1 Acción de encendido

Tras encenderse el domo de velocidad, éste efectúa una serie de acciones de autocomprobación. Primero ejecuta la comprobación de paneo, después la comprobación de inclinación y por último la comprobación de la cámara. Tras una acción de encendido, la información del sistema aparece durante 120 s. en la pantalla de vista en directo como se muestra a continuación.

	XX-XXXXX-XX
SN	XXXXXXXX
ADDRESS	0
COM FORMAT	2400,8,1
PROTOCOL	AUTO MATCH
FIRMWARE	X.XX
HARDWARE	X.XX
BUILD DATE	XX XX XX
TILT SUCCESS	
PAN CHECK ERR	
SMART VERSION	VX.XX

Figura 2–1 Información del sistema

Tabla 2–1 Descripciones de la información del sistema

Información del Sistema	Descripción
SN	El número de serie del domo de velocidad, que es único.
ADDRESS	La dirección de comunicación por defecto del domo de velocidad.
COM Format	Los ajustes de comunicación del domo de velocidad, incluyendo la tasa de baudios (2.400 por defecto), los bits de datos (8 por defecto) y el bit de parada (1 por defecto).
PROTOCOL	Para la comunicación con otros dispositivos.
FIRMWARE	La versión del firmware.
HARDWARE	La versión del hardware.
BUILD DATE	La fecha de compilación del software.



- Tiene que configurar la misma dirección y tasa de baudios para el domo de velocidad y para los dispositivos de control.
- El domo de velocidad es autoadaptativo a los protocolos PELCO-D, PELCO-P, y PRIVATE-Code.

2.2 Operaciones básicas

Puede controlar el domo de velocidad utilizando un dispositivo de control, incluyendo el teclado de control, DVR, DVS, etc. En este manual se tomará como ejemplo el acceso al domo de velocidad a través del navegador web.

Paneo e inclinación:

Haga clic en los botones de dirección para controlar los movimientos de paneo e inclinación del domo de velocidad.

Uso del Zoom:

Haga clic en los botones **ZOOM+** y **ZOOM-** para controlar el zoom.

Enfoque:

Haga clic en los botones **FOCUS+** y **FOCUS-** para ajustar el enfoque.

Diafragma:

Haga clic en los botones **IRIS+** e **IRIS-** para ajustar el diafragma.

2.3 Preestablecidos definidos por el sistema

Propósito:

Esta sección enumera los preestablecidos definidos por el sistema con funciones especiales. Estos preestablecidos no pueden editarse, sólo pueden recuperarse a través de un dispositivo de control, ej. un DVS o un navegador web. Para recuperar de manera remota un preestablecido definido por el sistema puede seleccionar el número de preestablecido en la lista del panel de control PTZ. Por favor, consulte la siguiente tabla para conocer los detalles.

Por ejemplo, el preestablecido 99 es "Iniciar exploración automática". Si selecciona el preestablecido 99, el domo de velocidad iniciará la función de exploración automática.

Tabla 2–2 Preestablecidos definidos por el sistema

Nº de preestablecido	Función	Nº de preestablecido	Función
33	Volteo automático	92	Habilitar límites
34	Volver a la posición inicial	93	Establecer límites manuales
35	Patrulla 1	94	Reinicio remoto
36	Patrulla 2	95	Acceder al menú principal
37	Patrulla 3	96	Detener exploración
38	Patrulla 4	97	Iniciar exploración aleatoria
39	Filtro de corte IR conectado	98	Iniciar exploración de fotogramas
40	Filtro de corte IR desconectado	99	Iniciar exploración automática
41	Patrón 1	100	Iniciar exploración vertical
42	Patrón 2	101	Iniciar exploración panorámica
43	Patrón 3	102	Patrulla 5
44	Patrón 4	103	Patrulla 6
46	Habilitar patrulla rápida	104	Patrulla 7

Nº de preestablecido	Función	Nº de preestablecido	Función
90	Habilitar escobilla	105	Patrulla 8

2.4 Visualizaciones en pantalla

El domo de velocidad permite las siguientes visualizaciones en pantalla:

Proporción de zoom: Identifica la cantidad de aumento. El formato es ZXXX. XXX es la cantidad de zoom.

Ángulo PT: Muestra la dirección de paneo e inclinación, con el formato de NEXXX/TXXX. El NE seguido de XXX indica los grados en dirección nordeste, mientras que la T seguida de XXX indica los grados en la posición de inclinación.

Alarma: Cuando se dispara la alarma, se visualiza la información correspondiente.

Hora: Indicada como Día/Mes/Año/Día de la semana/Hora/Minuto. Compatible con el sistema de 24 horas.

Etiqueta de punto preestablecido: Tras recuperar el punto preestablecido configurado, el número de punto preestablecido aparece si la lente se mueve al lugar concreto en el que haya configurado el punto preestablecido.

Zona: Muestra el nombre de la zona.

Dirección: Muestra la dirección del domo de velocidad.

Tasa de error: Muestra la tasa de error del domo de velocidad.

Ventilador y temperatura: Muestra la información de temperatura del domo de velocidad.

Capítulo 3 Utilización del menú



- La interfaz de control de los diferentes domos de velocidad puede variar. Por favor, consulte la interfaz de control real.
- Puede hacer clic en los botones derecho e izquierdo del panel de control PTZ desde el navegador web o desde el DVR para acceder a la página siguiente o volver a la página anterior del submenú si hay disponible más de una página.

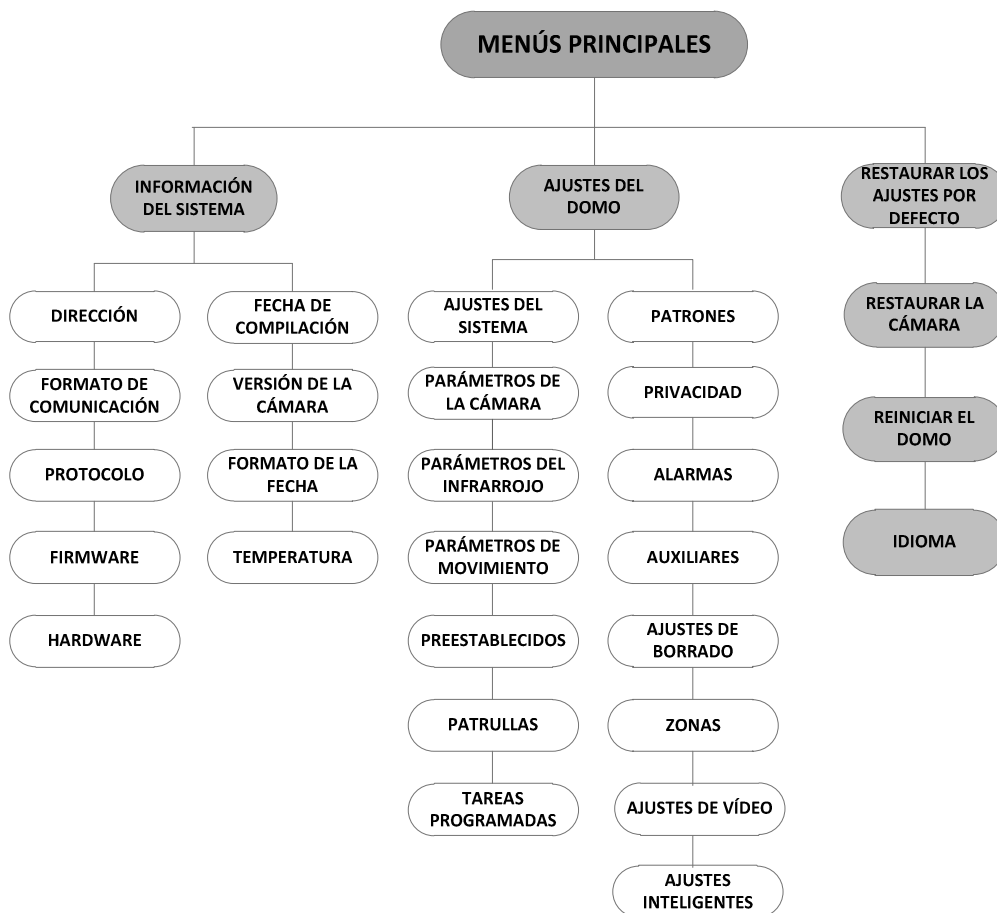


Figura 3–1 Estructura del menú

Antes de empezar:

Puede controlar el domo de velocidad de manera remota a través del menú en pantalla conectándolo a un DVR o un DVS (codificador).

A continuación se muestran ejemplos de acceso al menú del domo de velocidad:

- Acceder al menú pulsando los botones: **PTZ -> REC -> 9 -> 5** en el panel frontal del DVR.
- Acceder al menú pulsando los botones: **CALL -> 9 -> 5 -> ENTER** en el teclado.
- Acceder al menú desde el navegador web de un DVR/DVS.

En este capítulo se toma como ejemplo el uso del menú desde el navegador web de un DVR.

3.1 Acceder y utilizar el menú

Para acceder al menú principal:

Pasos:

1. Conecte los cables de vídeo y RS-485 del domo de velocidad a un DVR.
2. Visite el DVR a través del navegador web.
3. Vea el vídeo en directo del domo de velocidad.
4. Para el PELCO-P/D y otros protocolos privados PTZ, recupere el preestablecido 95 de la lista de preestablecidos en el panel de control PTZ del DVR.

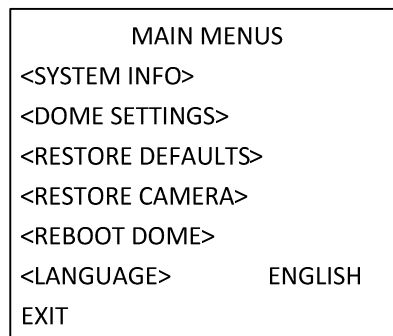


Figura 3–2 Menú principal

Para mover el cursor y utilizar el menú:

- Mover el cursor hacia arriba/abajo: En la página de vista en directo del navegador web, haga clic en los botones de dirección arriba/abajo o en los botones **FOCUS +** y **FOCUS -** del panel de control PTZ para desplazar el cursor hacia arriba y hacia abajo.
- Entrar/Salir: En la página de vista en directo del navegador web, haga clic en **IRIS+** para acceder al submenú; desplace el cursor hasta **Exit** y haga clic en **IRIS+** para salir.

Para cambiar el valor de un parámetro:

Pasos:

1. Mueva el cursor hasta el elemento deseado y haga clic en el botón **IRIS+**. Podrá ver cómo cambia la forma del cursor.
2. Haga clic en los botones arriba/abajo o izquierda/derecha del panel de control PTZ para seleccionar el valor de la lista de valores posibles.
3. Pulse **IRIS+** para confirmar el cambio o haga clic en **IRIS-** para cancelar y restaurar el valor original. Podrá ver cómo cambia de nuevo la forma del cursor.

3.2 Configurar la información del sistema

3.2.1 Comprobar la información del sistema

Propósito:

El menú de información del sistema muestra la información actual del sistema del domo de velocidad, incluyendo el modelo, la dirección, el protocolo, etc. La información mostrada en este submenú es similar a la información del sistema que aparece tras la acción de encendido. Por favor, consulte la *Sección 2.1* para más detalles.

Acceder al menú de visualización de la información del sistema:

MAIN MENUS > SYSTEM INFO

SYS INFO		SYS INFO	
	XX-XXXXX-X	CAM VERSION	X.XX
ADDRESS	0	PARAM DATE	X XX XX
COM FORMAT	2400,8,1	TEMPERATURE	38
PROTOCOL	SELF ADAPTIVE	TRACK	X.XX
VERSION	1.00	TRACKBUILDTIM	161130
HARDVERSION	1.00		
BUILD DATE	16 11 04	BACK	EXIT
BACK	EXIT		

Figura 3–3 Información del sistema



- La información contenida en este menú no puede ser editada.
- La temperatura se refiere a la temperatura interna del domo de velocidad.

3.2.2 Configurar los parámetros del sistema

Propósito:

En el menú de ajustes de información del sistema puede comprobar y también editar la información del sistema referente a la dirección del software, la tasa de baudios, la hora del sistema, etc.

MAIN MENUS > DOME SETTINGS > SYSTEM INFO SETTINGS

SYSTEM INFO SETTINGS		SYSTEM INFO SETTINGS		SYSTEM INFO SETTINGS	
SOFT ADDRESS	1	ZERO ANGLE		PROTOCOL STATUS	OFF
SOFT ADDR ACT	OFF	<DISPLAY SETTINGS>		PROTOCOL	AUTO MATCH
SOFT BAUD	2400	HEAT CONTROL	TEMP	485 CHECK	AUTO
SOFT BAUD ACT	OFF	FAN CONTROL	TEMP	POWER MEMORY	180S
BROADCAST ADDR	ON	EIS FUNCTION	OFF	COAXITION ACTIVE	ON
PELCO CHECKSUM	ON	EIS LEVEL	N/A	PROTOCOL-C	HIK-C
SYSTEM TIME		PRESET FOCUS	OFF		
BACK	EXIT	BACK	EXIT	BACK	EXIT

Figura 3-4 Ajustes de información del sistema



Puede hacer clic en los botones derecho e izquierdo del panel de control PTZ desde el navegador web o desde el codificador para acceder a la página siguiente y volver a la página anterior del submenú si hay disponible más de una página.

◆ Ajustes de dirección del domo

Para establecer la dirección programable del domo de velocidad

Si el elemento **SOFT ADDR ACT** está establecido en **ON**, la dirección programable es la dirección válida para conectar el domo de velocidad. El valor de la dirección programable va de 1 a 255;

Si el elemento **SOFT ADDR ACT** está establecido en **OFF**, la dirección física establecida mediante el conmutador DIP es la dirección válida del domo de velocidad.



- Antes de establecer la dirección programable del domo de velocidad, debe confirmar que se encuentra dentro del rango de control del dispositivo de control (ej. el DVR).
- Tras habilitar/deshabilitar la dirección programable, el domo de velocidad se reiniciará automáticamente para activar los ajustes.

Para establecer la dirección de difusión del domo de velocidad

Cuando el elemento **BROADCAST ADDR** esté establecido en **ON**, el dispositivo de control con dirección 0 es capaz de controlar todos los domos conectados a él.

◆ Ajuste de tasa de baudios de software

Si el elemento **SOFT BAUD** está establecido en **ON**, la tasa de baudios de software es la tasa de baudios válida para el domo de velocidad, pudiendo seleccionar 2.400, 4.800, 9.600 y 19.200.

Si el elemento **SOFT BAUD** está establecido en **OFF**, la tasa de baudios deberá establecerse mediante el conmutador DIP.



Tras habilitar/deshabilitar la tasa de baudios de software, el domo de velocidad se reiniciará automáticamente para activar los ajustes.

◆ PELCO CHECKSUM

El PELCO CHECKSUM se utiliza para los protocolos Pelco-P y Pelco-D. Si el vídeo se vuelve lento o incontrolable, puede establecer el elemento **PELCO CHECKSUM** en **ON** para mejorar la calidad del vídeo.

◆ Configuración de la hora del sistema

- (1) Mueva el cursor hasta el elemento **SYSTEM TIME** mediante los botones de dirección y haga clic en **IRIS+** para acceder.
- (2) Haga clic en los botones de dirección izquierda/derecha para colocar el cursor sobre el elemento específico (año/mes/día u hora/minutos/segundos) cuyo valor desee cambiar.
- (3) Haga clic en los botones de dirección arriba/abajo para incrementar/reducir el valor.
- (4) Haga clic en el botón **IRIS+** para confirmar los ajustes y salir.

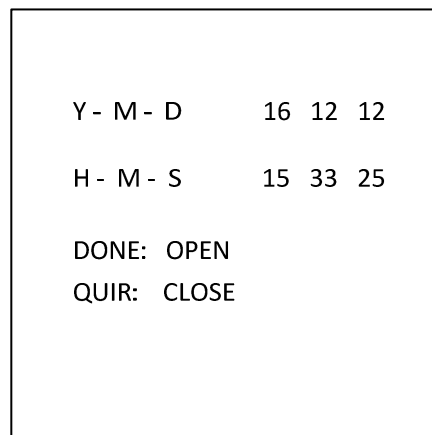


Figura 3-5 Establecer la hora del sistema

◆ Configuración de ángulo cero

Propósito:

Puede definir el ángulo cero del domo de velocidad en el submenú **ZERO ANGLE**.

Pasos:

1. Mueva el cursor hasta el elemento **ZERO ANGLE** mediante los botones de dirección y haga clic en **IRIS+** para acceder.
2. Haga clic en los botones de dirección izquierda/derecha/arriba/abajo para ajustar el ángulo del monitor del domo de velocidad.
3. Haga clic en el botón **IRIS+** para confirmar los ajustes y salir.

◆ Ajustes de Pantalla

Propósito:

Puede activar o desactivar la visualización en pantalla de los movimientos PTZ, alarma, hora, punto preestablecido, zona, dirección, tasa de error, ventilador/temperatura, etc.

Pasos:

1. Mueva el cursor hasta el elemento **DISPLAY SETTINGS** mediante los botones de dirección y haga clic en **IRIS+** para acceder.
2. Mueva el cursor hasta el elemento deseado, haga clic en **IRIS+**, haga clic en los botones de dirección arriba/abajo para seleccionar **ON** u **OFF** en cada modo de visualización y defina cada tiempo de visualización entre 2 segundos, 5 segundos o 10 segundos.

3. Haga clic en el botón **IRIS+** para confirmar los ajustes.



Si habilita la visualización en pantalla para **ZOOM SHOW** y para **P/T SHOW**, al recuperar un punto preestablecido, el nº del punto preestablecido aparecerá en la pantalla hasta que pase la escena del punto preestablecido.

DISPLAY SETTINGS		DISPLAY SETTINGS	
ZOOM SHOW	ON	ERROR RATE	OFF
P/T SHOW	ON	FAN/HEAT	OFF
ALARM SHOW	OFF		
TIME SHOW	ON		
PRESET SHOW	ON		
ZONE SHOW	OFF		
ADDRESS SHOW	OFF		
BACK	EXIT	BACK	EXIT

Figura 3–6 Ajustes de pantalla

El domo de velocidad muestra la dirección de visualización cuando lo hace rotar manualmente.

Tabla 3–1 Indicación de la dirección de visualización

Pantalla	N	NE	E	SE	S	SW	W	NW
Indicación	Norte	Nordeste	Este	Sudeste	Sur	Suroeste	Oeste	Noroeste



La dirección norte hace referencia al ángulo cero.

- **Configuración del parámetro de temperatura**

Puede establecer el elemento **HEAT CONTROL** como **TEMP** (controlado por la temperatura), **ON** u **OFF**.

- **Configuración del parámetro del ventilador**

Puede establecer el elemento **FAN CONTROL** como **TEMP** (controlado por la temperatura), **ON** u **OFF**.

- **Configuración de la EIS (estabilización electrónica de imagen)**

Puede establecer el elemento **EIS FUNCTION** como **ON** u **OFF** y establecer el valor **EIS LEVEL** entre 0 y 3.



El valor seleccionable de nivel EIS varía en función de los diferentes modelos de cámara.

- **Enfoque directo de punto preestablecido**

En el submenú **PRESET DFOCUS** puede establecer la función de enfoque directo de punto preestablecido en **ON/OFF**.

- **Protocolo y ajustes RS-485**

- ◆ Seleccionar el protocolo.

Seleccione el protocolo en el submenú **PROTOCOL**. Puede configurarlo como **AUTO MATCH**, **PELCO-P**, **PELCO-D**, o **HIKVISION**. Cuando seleccione **AUTO MATCH**, será un protocolo autoadaptativo.

- ◆ Establecer el estado del protocolo.

Establezca el elemento **PROTOCOL STATUS** en **ON** para habilitar el protocolo definido por el usuario.

- ◆ Habilitar el diagnóstico de configuración RS-485.

Puede establecer **485 CHECK** en **ON** u **AUTO** para el diagnóstico automático de la configuración RS-485. Si la configuración es incorrecta, se recibirá una alerta; si establece el valor en **AUTO**, se detendrá automáticamente el diagnóstico cuando no existan errores.

- **Ajustes de la memoria de alimentación**

El domo puede retomar su estado PTZ previo tras reiniciarse a causa de un corte de alimentación cuando se detiene en una posición mayor al tiempo predefinido. Puede establecer el tiempo de memoria en 10S, 30S, 60S, 180S, y 300S.

- **Control Coaxitron**

La función de transmisión coaxial puede habilitarse para que transmita la señal RS485 junto con la señal de vídeo a través del cable BNC. Si el dispositivo de codificación conectado permite también la transmisión coaxial, el cable RS485 no será necesario.

Pasos:

- 1) Habilite la función de control coaxial estableciendo la opción **COAXITRON ACTIVE** en **ON**.
- 2) Seleccione el protocolo de control coaxial, con **HIK-C** seleccionable.



El protocolo de transmisión del dispositivo de codificación conectado debe ser el mismo que el del domo de velocidad para permitir la transmisión coaxial.

3.3 Configurar los parámetros de imagen

3.3.1 Configurar los parámetros de la cámara

Propósito:

Puede establecer los parámetros de la cámara incluyendo el enfoque, la velocidad del obturador, el diafragma, etc.

Acceder al menú de ajustes de los parámetros de la cámara:

MAIN MENU > DOME SETTINGS > CAMERA PARAMETER

CAMERA		CAMERA	
FOCUS	AF	BLC/WDR	OFF
ZOOM LIMIT	22	BLC LEVEL	N/A
ZOOM SPEED	HIGH	AE MODE	AUTO
SLOW SHUTTER	ON	IRIS	10
IRCUT FILTER	AUTO	SHUTTER	50
D/N LEVEL	1	GAIN	N/A
SHARPNESS	7	EXPOSURE COMP	7
BACK	EXIT	BACK	EXIT

CAMERA		CAMERA		CAMERA	
WHITE BALAN	ATW	WIDE LIMIT	2.0	GAIN LIMIT	15
RED	64	CHROMA SUPPRESS	1	DEFOG	OFF
BLUE	64	SATURATION	1	INIT LENS	OFF
IMAGE FLIP	OFF	CONTRAST	OFF		
FOCUS LIMIT	1M	SCENE MODE	INDOOR		
2D DNR	1	HLC	ON		
3D DNR	2	SHARPNESS COMP	15		
BACK	EXIT	BACK	EXIT	BACK	EXIT

Figura 3–7 Ajustes de la cámara

Tarea 1: Configurar los ajustes del enfoque.

- Establecer el modo de enfoque

Pasos:

1. Mueva el cursor hasta el elemento **FOCUS** mediante los botones de dirección y haga clic en **IRIS+** para acceder.
2. Haga clic en los botones de dirección arriba/abajo para establecer el modo de enfoque en **AF**, **MF** o **HAF**.

AF (enfoque automático): La lente conserva el enfoque durante los movimientos PTZ.

MF (enfoque manual): Deberá ajustar el enfoque manualmente mediante los botones **Focus+** y **Focus-**.

HAF (enfoco semiautomático): El domo de velocidad enfoca automáticamente sólo una vez tras el paneo, la inclinación o el zoom.

3. Haga clic en el botón **IRIS+** para guardar los ajustes.

- Establecer el límite de enfoque

Propósito:

Esta función se utiliza para limitar la distancia mínima de enfoque. Puede establecer el límite de enfoque mayor cuando el objetivo se encuentre a una cierta distancia para evitar que el domo de velocidad enfoque a objetos más próximos, o configurar el límite de enfoque menor cuando el objetivo se encuentre cerca del domo de velocidad para evitar que enfoque a objetos lejanos.

Puede establecer el elemento **FOCUS LIMIT** en **1CM, 30CM, 1M, 3M, 5M, y AUTO** para asegurarse de que el domo de velocidad enfoque el objetivo.



El valor del límite de enfoque varía en función de los modelos de domo de velocidad.

Tarea 2: Configurar los ajustes del zoom.

- Establecer el límite del zoom

Propósito:

El límite del zoom es una limitación definida por el usuario para la cantidad de zoom (cantidad de zoom = zoom óptico x zoom digital). Si establece el límite del zoom en su valor mínimo, el zoom digital será invalidado y el zoom óptico alcanzará el máximo valor; si establece el límite del zoom más pequeño, el zoom digital se habilitará.

Pasos:

1. Mueva el cursor hasta el elemento **ZOOM LIMIT** mediante los botones de dirección y haga clic en **IRIS+** para acceder.
2. Haga clic en los botones de dirección arriba/abajo para seleccionar el límite entre 23, 46, 92, 184 y 368.
3. Haga clic en el botón **IRIS+** para confirmar.



Si establece el **ZOOM LIMIT** en el valor mínimo de 22, la función del zoom digital de inhabilitará y la función del zoom óptico estará en su valor máximo.

- Configurar la velocidad del zoom.

Propósito:

Puede definir la velocidad a la que la lente cambia desde el zoom digital hasta el zoom óptico.

Pasos:

1. Mueva el cursor hasta el elemento **ZOOM SPEED** mediante los botones de dirección y haga clic en **IRIS+** para acceder.
2. Haga clic en los botones de dirección arriba/abajo para seleccionar la velocidad entre **HIGH** (por defecto), **MEDIUM** y **LOW**.
3. Haga clic en el botón **IRIS+** para confirmar.

Tarea 3: Configurar el filtro de corte IR.

Hay disponibles dos parámetros para la configuración del filtro de corte IR.

1. Filtro de corte IR. Puede establecerse como **AUTO, DAY** o **NIGHT**.

AUTO: El domo de velocidad es capaz de cambiar automáticamente entre el modo en blanco y negro (NIGHT) y el modo en color (DAY) en función de las condiciones de iluminación. Éste es el modo por defecto.

NIGHT (B/W): Puede cambiar el filtro de corte IR al modo blanco y negro para aumentar la sensibilidad de la lente en condiciones de poca luz.

DAY (Color): Puede cambiarlo al modo DAY en condiciones de luz normales.



- Puede recuperar el preestablecido 39 para establecer el filtro de corte IR en modo **DAY** y recuperar el preestablecido 40 para establecerlo en modo **NIGHT**.
 - El elemento **IRCUT FILTER** no podrá configurarse a no ser que la luz IR esté apagada.
2. D/N LEVEL. El nivel D/N es el nivel de luz para el cambio automático de modo D/N. Como un umbral, el filtro de corte IR cambia entre DAY y NIGHT cuando las condiciones de luz alcanzan el nivel D/N definido por el usuario.



Las opciones de nivel D/N varían en función de los diferentes modelos de cámara. Algunos modelos no permiten que el nivel D/N sea definido por el usuario.

Tarea 4: Configurar el nivel de nitidez.

La función de nitidez puede aumentar la ganancia de la imagen y definir los bordes de la imagen para mejorar los detalles ésta. Puede establecer el nivel de **SHARPNESS** entre 0 y 15.

Tarea 5: Configurar la compensación por contraluz y el rango dinámico amplio.



Los parámetros **BLC/WDR** y **BLC LEVEL** varían en función de los diferentes modelos de cámara. Algunos modelos no permiten que el nivel BLC sea definido por el usuario.

- (1) **BLC/WDR.** Puede establecer el valor en **ON** u **OFF** para habilitar o deshabilitar las funciones.
- (2) **BLC LEVEL.** Puede ajustar manualmente el nivel de compensación de contraluz.

Tarea 6: Configurar el diafragma, la ganancia y la velocidad del obturador

- **Establecer el modo de exposición**

Propósito:

El modo AE define la prioridad del diafragma, del obturador y de la ganancia mientras el domo de velocidad ajusta el brillo de la vista en directo. Puede cambiar el modo en el submenú **AE MODE**.

AUTO: Diafragma automático, obturador automático y ganancia automática. El domo de velocidad ajusta los valores automáticamente en función de las condiciones de iluminación. Éste es el modo por defecto.

IRIS: Valor del diafragma definido por el usuario, obturador automático y ganancia automática. Éste es el modo de prioridad del diafragma. Por favor, defina el valor del diafragma de acuerdo con el contenido correspondiente en esta sección si escoge el modo **IRIS**.

SHUTTER: Velocidad del obturador definida por el usuario, diafragma automático y ganancia automática. Éste es el modo de prioridad del obturador. Por favor, defina la velocidad del obturador de acuerdo con el contenido correspondiente en esta sección si escoge el modo **SHUTTER**.

MANUAL: Diafragma, ganancia y obturador definidos por el usuario. Por favor, defina el valor del diafragma, el valor de ganancia y la velocidad del obturador de acuerdo con el contenido correspondiente en esta sección si escoge el modo **MANUAL**.

● Establecer el valor del diafragma

El valor de **IRIS** mide la cantidad de luz que entra en la lente. Puede establecer el valor del diafragma entre 0 y 17 en función de las condiciones variables de iluminación.



El diafragma está completamente cerrado con el valor 0 y completamente abierto con el valor 17.

● Establecer la ganancia

1. Valor de ganancia. El valor de ganancia indica el grado de amplificación de la señal de la imagen original. Puede establecer el valor de ganancia entre 0 y 15.
2. Límite de ganancia. Cuanto mayor sea el nivel de ganancia establecido, más ruido aparecerá en la imagen. Puede establecer el máximo valor de ganancia configurable por el usuario entre 0 y 15 para limitar el rango de ganancia y controlar los ruidos en la imagen.



Debe cambiar el modo **IR CUT FILTER** a **DAY** o **NIGHT** y establecer el **AE MODE** en **MANUAL** antes de ajustar el valor de ganancia.

● Establecer el obturador

Propósito:

La velocidad del obturador electrónico controla la cantidad de luz que entra en la lente en una unidad de tiempo (un segundo). Puede configurar la velocidad del obturador manualmente para el domo de velocidad y también puede habilitar la función de obturador lento para condiciones de poca luz.

- (1) Velocidad del obturador. Cuanto mayor sea el valor establecido para **SHUTTER** (cuanto más rápida sea la velocidad del obturador), menos cantidad de luz entrará por segundo y más oscura será la imagen. Puede establecer el valor en 1, 2, 4, 8, 15, 30, 50, 125, 180, 250, 500, 1.000, 2.000, 4.000 o 10.000.



El valor X indica que la velocidad del obturador es de 1/X segundo. Si establece un valor de **SHUTTER** mayor (la velocidad del obturador es más rápida), la cantidad de luz que entrará por segundo será menor y la imagen será más oscura.

- (2) Obturador lento. Si establece el elemento **SLOW SHUTTER** en **ON**, la velocidad del obturador puede ralentizarse automáticamente para aumentar el tiempo de exposición en condiciones de poca luz para obtener imágenes más claras.

Tarea 7: Configurar la compensación de exposición.

Puede establecer el valor de **EXPOSURE COMP** entre 0 y 14. El valor por defecto es 7. Puede ajustar este valor para aumentar el brillo de la imagen.

Tarea 8: Configurar el balance de blancos.

Puede establecer el elemento **WHITE BALAN** en **HAUTO, AUTO, INDOOR, OUTDOOR, SELFDEF** (definido automáticamente), **ATW** (seguimiento automático) y **HAUTO** (semiautomático).

AUTO:

En el modo Auto, el domo mantiene el balance de color automáticamente de acuerdo con la temperatura de color actual.

INDOOR, OUTDOOR:

Estos dos modos son para el uso en interior y en exterior respectivamente.

SELFDEF:

En este modo, puede ajustar manualmente la temperatura de color para adaptarlo a sus necesidades concretas.



En el modo **SELFDEF**, deberá ajustar manualmente los valores de **RED** y **BLUE**.

ATW:

En el modo de seguimiento automático, el balance de blancos se ajusta constantemente en tiempo real en función de la temperatura de color de la iluminación de la escena.

HAUTO:

Al seleccionar este modo, la imagen visualizada mantiene el balance de color automáticamente de acuerdo con la temperatura de color actual.

Tarea 9: Configurar el volteo de la imagen.

Si activa la función **IMAGE FLIP**, la imagen será volteada en diagonal a lo largo de su eje central y se mostrará como la imagen reflejada en un espejo.

Tarea 10: Configurar el límite del enfoque

AUTO, 1CM, 1M, 3M, 5M y 20M son los valores seleccionables para **FOCUS LIMIT**. Si se establece en AUTO, el límite del enfoque se ajustará automáticamente en función del límite del zoom.

Tarea 11: Configurar la reducción de ruido.

Para reducir los ruidos de la imagen, puede establecer el valor de **2D DNR** y de **3D DNR** respectivamente. Cuanto mayor sea este valor, menos ruido aparecerá en las imágenes con poca iluminación. También puede deshabilitar esta función estableciendo el valor en OFF.

Tarea 12: Configurar la calidad de la imagen.

- **Límite amplio**

Establezca el valor de **WIDE LIMIT** para limitar el zoom mínimo de la lente, pudiendo seleccionar los valores 1.0, 1.1, 1.2, 1.3, 1.5, 1.8 y 2.0.



La función de límite amplio es compatible con algunas series de modelos de domos de velocidad.

- **Supresión de crominancia**

Establezca el valor de supresión de crominancia entre 1 y 3 para suprimir el ruido de color para poder obtener imágenes claras y de alta calidad en entornos con poca iluminación.



La función de **Supresión de crominancia** es compatible con algunas series de modelos de domos de velocidad.

- **Saturación**

El valor de saturación entre 0 y 7 indica el brillo del color. A mayor saturación, más brillante será el color.



La función de saturación es compatible con algunas series de modelos de domos de velocidad.

- **Modo de escena**

Seleccione el modo de escena como **INDOOR** u **OUTDOOR** y los ajustes por defecto de la imagen se modificarán en función del modo de escena seleccionado.

- **Contraste**

El contraste es el grado de diferencia entre las partes más oscuras y más claras de la imagen.



La función de contraste es compatible con algunas series de modelos de cámaras.

- **HLC**

Establezca el valor de **HLC** para aumentar el brillo en la zona más oscura y atenuar la zona de altas luces de la imagen. Cuanto más alto sea el valor, mayor será el efecto.



La función HLC es compatible con algunas series de modelos de cámaras.

- **Compensación de nitidez**

Establezca el valor de **SHARPNESS COMP** entre 0 y 15 para ajustar automáticamente la nitidez de la imagen y obtener una imagen clara. Cuanto más alto sea el valor, mayor será el efecto.

Tarea 13: Configurar los parámetros del desempañador.

Cuando haya velo en la imagen, puede activar esta función para obtener una imagen clara.

Tarea 14: Configurar la inicialización de la lente.

Puede activar la función INIT LENS para activar la inicialización espontánea de la lente para asegurar un funcionamiento normal.

3.3.2 Configuración de Máscara de privacidad

Propósito:

La máscara de privacidad le permite ocultar ciertas áreas del vídeo en directo para evitar que puedan verse en directo y grabarse. Las áreas enmascaradas pueden moverse con los movimientos panorámico/de inclinación y ajustar automáticamente su tamaño cuando la lente acerca/aleja el zoom.

Pasos:

1. Mueva el cursor para acceder al submenú de configuración de la máscara de privacidad:

MAIN MENU > DOME SETTINGS > PRIVACYS

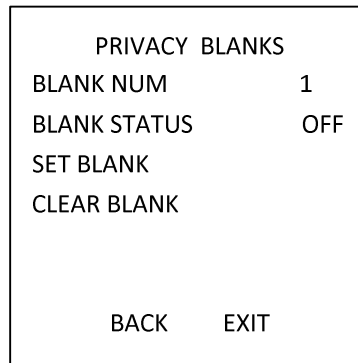


Figura 3–8 Menú de configuración de los espacios en blanco de privacidad

2. Seleccione el número de espacios en blanco de privacidad:

Pasos:

- (1) Mueva el cursor hasta **BLANK NUM** y haga clic en **IRIS+** para acceder al modo de edición.
- (2) Haga clic en los botones de dirección arriba y abajo para seleccionar un número de máscara para configurar.
- (3) Vuelva a hacer clic en **IRIS+** para confirmar y salir del modo de edición.



El número de espacios en blanco de privacidad configurable varía en función de los modelos de cámara.

3. Configure la posición y el tamaño del espacio en blanco de privacidad.

Pasos:

- (1) Mueva el cursor hasta **SET BLANK** y haga clic en el botón **IRIS+** para acceder al modo de edición como se muestra en la siguiente figura. Puede ver el espacio en blanco de privacidad en la ventana en directo.

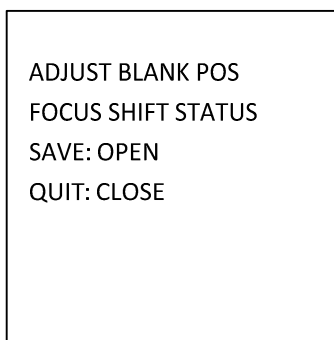


Figura 3–9 Establecer la máscara de privacidad

- (2) En la pantalla aparecerá el mensaje *ADJUST BLANK POS*. Haga clic en los botones de dirección para ajustar la posición del espacio en blanco de privacidad a la escena designada.
- (3) Haga clic en el botón **FOCUS+** y verá el mensaje *ADJUST BLANK SIZE* en la pantalla. Haga clic en los botones arriba/abajo para aumentar/disminuir la altura de la máscara y haga clic en los botones derecha/izquierda para aumentar/disminuir la anchura de la máscara. Haga clic en el botón **IRIS+** para guardar los ajustes y volver al menú anterior. Verá que la máscara se vuelve gris.
- (4) Para modificar la máscara configurada, haga clic en el botón **IRIS+** para entrar en el menú **SET BLANK** y vuelva a hacer clic en el botón **IRIS+** para editar.



Límite de enfoque

El rango de inclinación para configurar los espacios en blanco de privacidad va de -15° a 60°.

4. Activar o desactivar la función de máscara de privacidad.

Mueva el cursor hasta **BLANK STATUS**. Haga clic en el botón **IRIS+** para acceder al modo de edición y haga clic en los botones de dirección arriba o abajo para establecerlo en **ON** u **OFF**.



Si no se ha configurado ningún espacio en blanco de privacidad, no podrá establecer el estado en **ON**.

5. Borrar el espacio en blanco de privacidad.

Puede acceder al menú **CLEAR BLANK** para borrar todos los espacios en blanco de privacidad configurados.

3.3.3 Configurar el estándar de salida

Propósito:

El estándar de salida de vídeo, incluyendo la resolución y la velocidad de fotogramas, puede modificarse de acuerdo con los requisitos reales.

Pasos:

1. Mueva el cursor para acceder al submenú de ajustes de vídeo:
MAIN MENU > DOME SETTINGS > VIDEO SET
2. Mueva el cursor hasta **VIDEO STD** y haga clic en **IRIS+** para acceder al modo de edición.
3. Haga clic en los botones de dirección arriba y abajo para seleccionar el estándar de vídeo deseado.

4. Vuelva a hacer clic en **IRIS+** para confirmar y salir del modo de edición.

3.3.4 Configurar los parámetros IR



Sólo los modelos de domo de velocidad IR permiten la configuración de parámetros IR.

Propósito:

Puede configurar los parámetros IR, incluyendo: la sensibilidad IR, la corriente del led de IR cercano/medio, la corriente del led de IR lejano, el zoom de referencia, el control de led, el control del ventilador, el retardo de conmutación, el IR inteligente, etc.

Acceder al submenú de parámetros led:

MAIN MENU > DOME SETTINGS > IR PARAMETER

IR PARAMETER	
IR SENSITIVITY	MEDIUM
N/M LED CURRENT	8
FAR LED CURRENT	8
REFERENCE ZOOM	2
LED CONTROL	ICR
SWITCH DELAY(S)	2
SMART IR	0
BACK	EXIT

Figura 3–10 Ajustes IR

- Establecer la sensibilidad del led IR.
Puede establecer el elemento **IR SENSITIVITY** como **HIGH**, **MEDIUM**, o **LOW**.
- Establezca el nivel de electricidad del led IR.
Los elementos **N/M LED CURRENT** y **FAR LED CURRENT** hacen referencia al nivel de electricidad del led IR cercano/medio y del led IR lejano, respectivamente. Puede ajustar la corriente del led cercano/medio y la corriente del led lejano entre **1 y 10**.
- Ajustar los parámetros del zoom de referencia.
El valor del elemento **REFERENCE ZOOM** puede definirse entre 2 y 10.
- Ajustar los parámetros de control de led.
El elemento **LED CONTROL** puede establecerse en **ALL ON** (activar todos los ledes IR), **FAR ON** (activar el led IR de larga distancia), **NEAR ON** (activar el led IR de corta/media distancia), **AUTO** (activar los ledes IR automáticamente en función de la iluminación ambiental), **ICR** (ajustar el modo de funcionamiento de los ledes IR en función del ICR), y **CLOSE** (desactivar los ledes IR).
- Ajustar el retardo de conmutación de los ledes IR.
El (los) **SWITCH DELAY(S)** hace(n) referencia al intervalo de tiempo transcurrido entre la activación del led IR de larga distancia y la del led IR de corta/media distancia.
- Ajustar el IR inteligente.
El brillo del IR cambia automáticamente en función de la longitud focal. A mayor valor, más se

modifica el brillo.

3.4 Configurar los parámetros de control PTZ

Propósito:

Puede configurar los movimientos panorámicos, de inclinación y zoom y configurar las funciones de control PTZ, incluyendo los puntos preestablecidos, patrullas, patrones, etc. del domo de velocidad.

3.4.1 Configurar los parámetros PTZ

Acceder al menú de configuración PTZ:

MAIN MENU > DOME SETTINGS > MOTION PARAMETER

MOTION		MOTION	
AUTO FLIP	ON	PRESET SPEED	4
PROPORTIONAL PAN	ON	LIMIT STOP	OFF
PARK TIME	5	SETTING STOPS	
PARK ACT	NONE	CLEAR STOPS	
SCAN SPEED	28	ELEVATION SET	ON
IMAGE FREEZE	OFF		
DOME SPEED	6		
BACK	EXIT	BACK	EXIT

Figura 3–11 Configuración PTZ

● Volteo automático

En el modo de seguimiento manual, cuando un objetivo pasa directamente bajo el domo de velocidad, este gira automáticamente 180 grados en horizontal para mantener el seguimiento.



La función **AUTO-FLIP** está definida por defecto como **ON** para este domo de velocidad y no es configurable por el usuario.

● Movimiento panorámico proporcional

Cuando el domo de velocidad esté ampliando/reduciendo el zoom, puede habilitar la función de movimiento panorámico proporcional para reducir automáticamente la velocidad de movimiento horizontal y de inclinación en función de la cantidad de zoom. Esta función permite al domo de velocidad realizar el seguimiento del objeto a la velocidad adecuada cuando el domo de velocidad esté utilizando el zoom y la escena monitorizada sea reducida (zoom ampliado) o agrandada (zoom reducido).

Puede establecer el elemento **PROPORTIONAL PAN** en **ON** u **OFF** para habilitar o desactivar la función.



Esta función se habilita automáticamente al ajustar los parámetros.

● Tiempo y acciones en inactividad

Propósito:

Esta prestación permite que el domo de velocidad inicie una acción predefinida (acción en inactividad: explorar, punto preestablecido, patrón, etc.) de forma automática tras un período de inactividad (tiempo de inactividad).

Puede establecer el elemento **PARK TIME** entre 5 y 720 segundos y definir la acción en inactividad (**PARK ACT**) como punto preestablecido de 1 a 8, patrón de 1 a 5, patrulla de 1 a 10, exploración horizontal, exploración vertical, exploración panorámica, modo día, modo noche o ninguna.



Transcurrido el tiempo de inactividad, si no se recibe ninguna señal de control bajo las siguientes circunstancias, no se efectuará ninguna acción: en el proceso de efectuar acciones del domo mediante la recuperación de preestablecidos especiales o en el proceso de efectuar acciones de vinculación de alarmas externas.

● Congelar la imagen

Esta función permite cambiar la vista en directo directamente desde la escena actual hasta otra escena definida por un punto preestablecido, sin mostrar las áreas intermedias entre ambas. Esto reduce el uso de ancho de banda en el sistema de red digital y además ofrece protección de la privacidad en las áreas intermedias.

Puede establecer el elemento **IMAGE FREEZE** en **ON** u **OFF** para habilitar o desactivar la función.



La función varía en función de los diferentes modelos de cámara.

● Velocidad PTZ

Propósito:

Puede definir la velocidad de los movimientos del domo.

- (1) **DOME SPEED:** La velocidad del movimiento manual del domo puede establecerse entre 1 y 10.
- (2) **SCAN SPEED:** La velocidad de exploración define el grado de exploración por segundo de exploración horizontal, exploración vertical y exploración panorámica. La velocidad de exploración puede ajustarse entre 1 y 40, y cuanto más alto sea el nivel, más rápida será la velocidad de exploración.
- (3) **PRESET SPEED:** La velocidad de recuperación de un punto preestablecido puede establecerse entre 1 y 8. El nivel más alto se corresponde con la mayor velocidad para recuperar un punto preestablecido.

● Definir los límites

Propósito:

Los límites son posiciones configurables por el usuario que limitan el área de movimiento panorámico e inclinación del domo de velocidad. Para definir un área, hay límites: izquierdo, derecho, superior e inferior.

Pasos:

1. Mueva el cursor hasta **ENABLE LIMIT** y haga clic en **FOCUS+** para establecerlo en **ON** y habilitar esta función. Haga clic en el botón **IRIS+** para confirmar los nuevos ajustes.
2. Mueva el cursor hasta **SETTING STOPS** y haga clic en **IRIS+**. En la pantalla aparecerá el mensaje **SET LEFT LIMIT**.
3. Haga clic en los botones de dirección del panel PTZ para configurar el límite izquierdo. Haga clic en el botón **IRIS+** para confirmar los nuevos ajustes.
4. Siga las indicaciones en pantalla para configurar los límites derecho, superior e inferior en el menú.



Los nuevos límites sobrescribirán los existentes por defecto.

5. Puede borrar los límites definidos. Haga clic en **IRIS+** para acceder a **CLEAR LIMITS** y haga clic de nuevo en **IRIS+** para borrar las paradas.

● Ajuste de elevación

Puede establecer el elemento **ELEVATION SET** en **ON** para aumentar el rango del ángulo de elevación del domo de velocidad o establecerlo en **OFF** para desactivar esta función.



El rango del ángulo de elevación varía entre los diferentes modelos de domo de velocidad.

3.4.2 Configurar puntos preestablecidos

Propósito:

Un punto preestablecido es una posición/punto de monitorización definido por el usuario. Puede recuperar fácilmente el número del punto preestablecido para cambiar la escena a la posición definida.

Pasos:

1. Mueva el cursor para acceder al submenú de configuración de punto preestablecido:
MAIN MENU > DOME SETTINGS > PRESETS

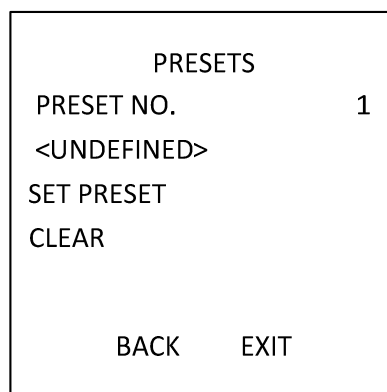


Figura 3–12 Menú de configuración de punto preestablecido

2. Seleccionar el número del punto preestablecido:
Mueva el cursor hasta **PRESET NO.** y haga clic en **IRIS+** para acceder. Haga clic en los botones

arriba y abajo para seleccionar el número del punto preestablecido que desee editar. Si el punto preestablecido ha sido definido, la etiqueta del punto preestablecido aparecerá bajo el número; si no ha sido definido, aparecerá la información **UNDEFINED** bajo el número.



- Pueden definirse hasta 256 puntos preestablecidos para el domo de velocidad.
 - Los preestablecidos definidos por el sistema aparecen en este submenú y no pueden editarse.
3. Definir la posición del punto preestablecido.
Mueva el cursor hasta **PRESET PTZ** y haga clic en **IRIS+** para editar la posición del punto preestablecido. Utilice los botones de dirección para mover el domo de velocidad hasta la posición/escena deseada. Después, pulse **IRIS+** para confirmar los ajustes y volver al menú anterior o pulse **IRIS-** para cancelar.



Los ajustes de la posición del punto preestablecido estarán restringidos por los límites, si estos están definidos.

4. Recuperar los puntos preestablecidos.
Puede seleccionar el número de un punto preestablecido en la lista desplegable de puntos preestablecidos del panel de control del codificador a través de un navegador web y hacer clic en la flecha para recuperar un punto preestablecido definido por el usuario o un preestablecido definido por el sistema.
5. Borrar los ajustes de un punto preestablecido.
Mueva el cursor hasta **CLEAR** y haga clic en **IRIS+** para eliminar los ajustes del punto preestablecido actual.

3.4.3 Configurar patrullas

Propósito:

Una patrulla es un seguimiento de exploración especificado por un grupo de puntos preestablecidos definidos por el usuario. Puede recuperar una patrulla para explorar automáticamente escenas entre los puntos preestablecidos definidos por el usuario en secuencia.

Pasos:

1. Mueva el cursor para acceder al submenú de configuración de patrulla:

MAIN MENU > DOME SETTINGS > PATROLS

PATROLS	
PATROL NUM	1
EDIT PATROL	
PREVIEW	
CLEAR PATH	
PATRO-D	15 S
BACK	EXIT

Figura 3–13 Menú de configuración de patrulla

2. Seleccionar el número de patrulla.

Pasos:

- (1) Mueva el cursor hasta **PATROL NUM** y haga clic en **IRIS+** para acceder al modo de edición.
- (2) Haga clic en los botones de dirección arriba y abajo para seleccionar el número de la patrulla que se va a configurar.
- (3) Vuelva a hacer clic en **IRIS+** para confirmar los ajustes y salir del modo de edición de esta columna.



Pueden configurarse hasta 10 patrullas.

3. Editar la patrulla.

Pasos:

- (1) Mueva el cursor hasta **EDIT PATROL** y haga clic en **IRIS+** para acceder al modo de edición.

NUM	PST	DWELL	SPD
1	0	6	30
2	0	6	30
3	0	6	30
4	0	6	30
5	0	6	30
6	0	6	30
7	0	6	30
DONE: OPEN		QUIT: CLOSE	

Figura 3–14 Editar la patrulla

- (2) Haga clic en los botones de dirección arriba/abajo para seleccionar el número y localizar el punto preestablecido a editar.
- (3) Haga clic en los botones de dirección izquierda/derecha para situar el cursor en la columna de **PRESET, DWELL** y **SPEED**. Puede hacer clic en los botones de dirección arriba/abajo para establecer el valor del número del punto preestablecido, del tiempo de permanencia y de la velocidad de patrulla.



Los puntos preestablecidos que defina para una patrulla deben ser los que hayan sido predefinidos por los usuarios. El tiempo de permanencia (de 15 a 800 segundos seleccionables, repartidos en 30 niveles) es el tiempo que permanece el domo de velocidad en un punto preestablecido concreto; la velocidad de patrulla (nivel seleccionable de 1 a 40) es la velocidad de exploración a la que el domo de velocidad cambia entre un punto preestablecido y otro.

(4) Siga los pasos anteriores para definir los demás puntos preestablecidos para la patrulla seleccionada. Puede configurar hasta 32 puntos preestablecidos en secuencia para una patrulla. Pulse **IRIS+** para guardar los nuevos ajustes o pulse **IRIS-** para cancelar y volver al menú anterior.

4. Obtener una vista previa de la patrulla.

Mueva el cursor hasta **PREVIEW** y haga clic en **IRIS+** para obtener una vista previa de la patrulla actual. Puede hacer clic otra vez en **IRIS+** para detener la vista previa.

5. Recuperar la patrulla definida.

Puede recuperar los preestablecidos especiales para recuperar la patrulla definida. Por ej., recuperar el preestablecido 35 para recuperar la patrulla 1. Por favor, consulte la *Sección 2.3* para encontrar el número de preestablecido correspondiente a cada patrulla.

6. Borrar una patrulla.

Mueva el cursor hasta **CLEAR PATH** y haga clic en **IRIS+** para eliminar la patrulla actual.

7. Definir el tiempo de permanencia cuando se ejecute la patrulla rápida.

Si recupera el preestablecido n.º 46 para habilitar la patrulla rápida, el domo de velocidad ejecutará automáticamente la patrulla de acuerdo con el recorrido comprendido entre el punto preestablecido 1 y el punto preestablecido 32. Y puede establecer el tiempo en el que la patrulla-D cambia de un punto preestablecido a otro. Puede seleccionar 5 s, 10 s, 20 s, 30 s y 60 s.

3.4.4 Configurar patrones

Propósito:

Un patrón es una serie memorizada y reproducible de movimientos panorámicos, de inclinación, zoom y puntos preestablecidos, que puede recuperarse automáticamente mediante un comando o efectuarse automáticamente por una función configurada (alarma, inactividad, tarea de tiempo y encendido).

Pasos:

1. Mueva el cursor para acceder al submenú de **PATTERNS**:

MAIN MENU > DOME SETTINGS > PATTERNS

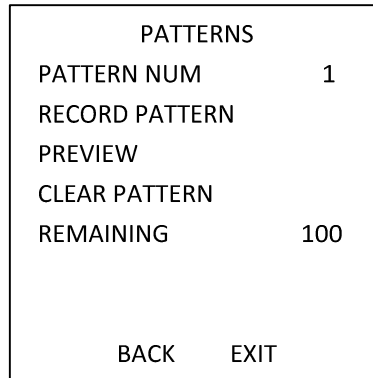


Figura 3–15 Menú de configuración de patrones

2. Seleccionar el número de patrón.

- (1) Mueva el cursor hasta **PATTERN NUM** y haga clic en **IRIS+** para acceder al modo de edición.
- (2) Haga clic en los botones de dirección arriba y abajo para seleccionar el número del patrón que se va a configurar.
- (3) Haga clic de nuevo en **IRIS+** para confirmar los ajustes.



Pueden configurarse hasta 5 patrones.

3. Editar el patrón.

- (1) Mueva el cursor hasta **RECORD PATTERN** y haga clic en **IRIS+** para acceder al modo de edición.

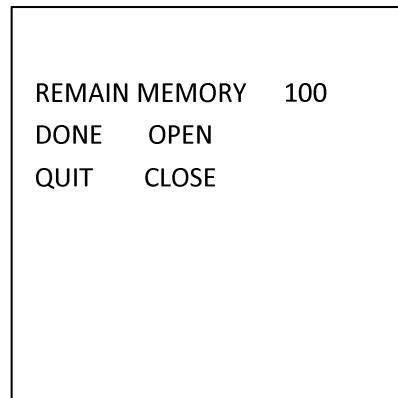


Figura 3–16 Editar el patrón

- (2) Haga clic en los botones de control PTZ y en los botones de dirección para controlar el domo de velocidad y trazar un recorrido, incluyendo la exploración horizontal, exploración vertical, ampliación de zoom, reducción de zoom, etc. El domo de velocidad puede memorizar automáticamente la ruta trazada como patrón.
- (3) Vuelva a hacer clic en **IRIS+** para guardar el patrón y salir del modo de edición.



- **REMAIN MEMORY** indica la memoria restante en el domo de velocidad para configurar los patrones. Cuando llega a 0, no se pueden configurar más patrones. También puede ver la memoria restante en el menú **PATTERNS** como *REMAINING*.
- Los movimientos panorámicos/de inclinación y las operaciones de la lente no pueden memorizarse simultáneamente.

4. Obtener una vista previa del patrón.

Acceda al menú **PREVIEW** para obtener una vista previa del patrón actual.

5. Recuperar el patrón definido.

Puede recuperar los preestablecidos especiales para recuperar el patrón definido. Por ej., recuperar el preestablecido 41 para recuperar el patrón 1. Por favor, consulte la *Sección 2.2* para encontrar el número de preestablecido correspondiente a cada patrón.

6. Eliminar los patrones.

Para borrar un patrón seleccionado

Haga clic en **IRIS+** para acceder a **RECORD PATTERN** y podrá ver *DEL PATH ABOVE*. Haga clic en **IRIS+** para eliminar el patrón.



Si elimina el patrón actual, el siguiente patrón también se eliminará. Por ej. si se elimina el patrón 2, el patrón 3 y el 4 también se eliminarán.

Borrar todos los patrones

Acceda al menú **CLEAR** y haga clic en **IRIS+** para eliminar todos los patrones definidos.

3.4.5 Configurar tareas programadas

Propósito:

Una tarea programada es una acción preconfigurada que puede efectuarse automáticamente en una fecha y hora específicas.

Pasos:

1. Mueva el cursor para acceder al submenú de **TIMING TASK:**

MAIN MENU > DOME SETTINGS > TIMING TASK

TIMING TASK	
TASK NUM	1
ENABLE STATE	ON
TASK ACT	NONE
TASK TIME	
TASK PREVIEW	
TASK CLEAR	
BACK	EXIT

Figura 3–17 Menú de configuración de tareas programadas

2. Seleccionar el número de tarea.

Pasos:

(1) Mueva el cursor hasta **TASK NUM** y haga clic en **IRIS+** para acceder al modo de edición.

(2) Haga clic en los botones de dirección arriba/abajo para seleccionar el número de la tarea que se va a configurar.

(3) Vuelva a hacer clic en **IRIS+** para confirmar los ajustes y salir del modo de edición.



Pueden configurarse hasta 8 tareas programadas.

3. Establecer el estado de la tarea.

Pasos:

- (1) Mueva el cursor hasta **ENABLE TASK** y haga clic en **IRIS+** para acceder al modo de edición.
- (2) Haga clic en los botones de dirección arriba/abajo para establecer el estado de la tarea en **ON**.
- (3) Vuelva a hacer clic en **IRIS+** para confirmar los ajustes y salir del modo de edición de esta columna.



Si aún no ha configurado la acción ni la hora de la tarea, no podrá establecer el estado en **ON**.

4. Configurar la acción de la tarea.

Pasos:

- (1) Mueva el cursor hasta **TASK ACT** y haga clic en **IRIS+** para acceder al modo de edición.
- (2) Haga clic en los botones de dirección arriba y abajo para seleccionar la acción de la tarea entre los puntos preestablecidos 1 y 8, patrones 1 y 5, patrullas 1 y 10, exploración horizontal, exploración vertical, exploración panorámica, modo día, modo noche, calibración del cero y ninguna.
- (3) Vuelva a hacer clic en **IRIS+** para confirmar los ajustes y salir del modo de edición de esta columna.

5. Establecer la hora de la tarea.

Pasos:

- (1) Mueva el cursor hasta **TASK TIME** y haga clic en **IRIS+** para acceder al modo de edición.
- (2) Haga clic en los botones de dirección izquierda y derecha para colocar el cursor sobre **WEEK**, **START (H-M)** y **END (H-M)**.
- (3) Haga clic en los botones de dirección arriba y abajo para establecer la hora de inicio y la hora de finalización para ejecutar la tarea programada.
- (4) Haga clic en **IRIS+** para confirmar los ajustes y salir.



El día de la semana puede establecerse de lunes a domingo (**Monday a Sunday**) o toda la semana (**Whole Week**); la **H** se refiere a la hora y la **M** se refiere a minutos.

WEEK	WHOLE WEEK
START (H-M)	00 00
END (H-M)	00 00
DONE: OPEN	
QUIT: CLOSE	

Figura 3–18 Establecer la tarea programada

6. Eliminar la tarea.

Mueva el cursor hasta **TASK CLEAR**, haga clic en **IRIS+** para eliminar la hora y la acción de la tarea actual y haga clic de nuevo en **IRIS+** para confirmar los ajustes y salir.

3.4.6 Configurar zonas

Propósito:

Una zona es un área de movimiento panorámico e inclinación definida por los límites izquierdo/derecho. Puede configurar las zonas en el submenú **ZONES**. Puede definir una zona cuando la escena objeto de vigilancia esté limitada.

Pasos:

1. Mueva el cursor para acceder al submenú de configuración de zonas:

MAIN MENU > DOME SETTINGS > ZONES

ZONES	
ZONE NUM	1
<UNDEFINED>	
EDIT ZONE	
ZONE STATUS	ON
SCAN STATUS	ON
CLEAR ZONE	
BACK	EXIT

Figura 3–19 Configuración de zonas

2. Seleccionar el número de zona:

- (1) Mueva el cursor hasta **ZONE NUM** y haga clic en **IRIS+** para acceder al modo de edición.
- (2) Haga clic en los botones arriba y abajo para seleccionar el número de zona que desee configurar.
- (3) Vuelva a hacer clic en **IRIS+** para confirmar los ajustes y salir del modo de edición de esta columna.



Pueden configurarse hasta 8 zonas.

3. Configurar el área de la zona.

Pasos:

- (1) Mueva el cursor hasta **EDIT ZONE** y haga clic en el botón **IRIS+** para acceder al modo de edición.
 - (2) En la pantalla aparecerá el mensaje *SET LEFT LIMIT*. Haga clic en los botones de dirección para definir el límite izquierdo.
 - (3) Siga las indicaciones en pantalla para definir el límite derecho.
 - (4) Haga clic en el botón **IRIS+** para guardar los ajustes y salir.
4. Establecer el estado de la zona y el estado de exploración.

ZONE STATUS: El estado de la zona indica únicamente el estado actual de la zona.

SCAN STATUS: Puede establecer el estado de exploración en **ON/OFF** para habilitar/desactivar la exploración en la zona.



El elemento **ZONE STATUS** no se puede editar. Tras editar la zona, este cambiará automáticamente a **ON**, si elimina la zona, el **ZONE STATUS** cambiará a **OFF**.

5. Borrar los ajustes de zona.

Mueva el cursor hasta **CLEAR ZONE**, haga clic en **IRIS+** para borrar todos los ajustes de la zona actual y haga clic de nuevo en **IRIS+** para confirmar los ajustes y salir.

3.4.7 Configurar los ajustes inteligentes

Propósito:

Establezca los ajustes inteligentes en ON para seguir automáticamente un objeto en movimiento y, mientras tanto, ajustar el enfoque y la posición para centrar el objetivo en el campo de visión.

Pasos:

1. Mueva el cursor para acceder al submenú de ajustes inteligentes:

MAIN MENU > DOME SETTINGS > SMART SETTINGS

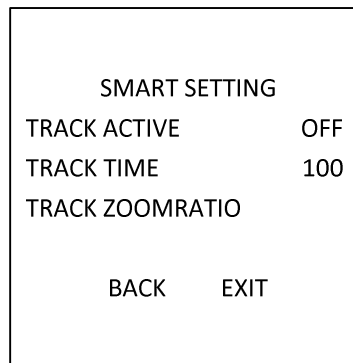


Figura 3–20 Ajustes inteligentes

2. Establecer el tiempo de seguimiento.

(1) Mueva el cursor hasta **TRACK TIME** y haga clic en el botón **IRIS+** para acceder al modo de edición.

(2) Haga clic en los botones arriba y abajo para establecer la duración del seguimiento.

(3) Vuelva a hacer clic en **IRIS+** para confirmar los ajustes y salir del modo de edición de esta columna.

3. Establecer el índice del zoom de seguimiento. Una vez establecido el índice de zoom, el objetivo se visualizará con ese índice en el monitor.

(1) Mueva el cursor hasta **TRACK ZOOM RATIO** y haga clic en el botón **IRIS+** para acceder al modo de edición.

(2) Vuelva a hacer clic en **IRIS+** para confirmar los ajustes y salir del modo de edición de esta columna.

4. Activar el seguimiento.

(1) Mueva el cursor hasta **TRACK ACTIVE** y haga clic en el botón **IRIS+** para acceder al modo de edición.

(2) Haga clic en los botones arriba y abajo para establecer el **TRACK ACTIVE** en **ON**.

(3) Vuelva a hacer clic en **IRIS+** para confirmar los ajustes y salir del modo de edición de esta

columna.



La función varía en función de los diferentes modelos de cámara.

3.4.8 Configuración de los ajustes de borrado

Pasos:

1. Mueva el cursor para acceder al submenú de ajustes de borrado:

MAIN MENU > DOME SETTINGS > CLEAR SETTINGS

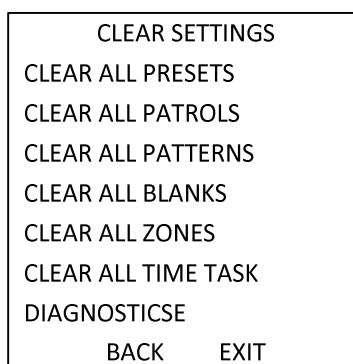


Figura 3–21 AJUSTES DE BORRADO

2. Mueva el cursor hasta el elemento que desee borrar y haga clic en **IRIS+** para confirmar el ajuste.
3. Mueva el cursor hasta **DIAGNOSTICS** y haga clic en **IRIS+** para diagnosticar la excepción de temperatura, la excepción de vídeo, la excepción de tensión, etc.



La función varía en función de los diferentes modelos de cámara.

3.5 Configurar y gestionar alarmas



El domo de velocidad IR de 7" no es compatible con la función de alarma.

3.5.1 Configurar la entrada de alarma y las acciones de vinculación

Propósito:

Esta sección indica cómo configurar el domo de velocidad para responder a los eventos de alarma con acciones vinculadas a la alarma, como recuperar preestablecidos, patrullas, patrones, exploración, etc.

Pasos:

1. Mueva el cursor para acceder al submenú de configuración de alarmas:

MAIN MENUS > DOME SETTINGS > ALARMS

ALARMS		ALARM SETTING	
ALARM RESUME	ON	ALARM NUM	1
ALARM SEQUENCE	5	PRIORITY	HIGH
ALARM REST DELAY	5	ALARM AC	NONE
ALARM SETTING		AUX	NONE
		ALARM INPUT	OFF
BACK	EXIT	BACK	EXIT

Figura 3–22 Menú de configuración de alarmas

2. Seleccionar el número de alarma.

Pasos:

- (1) Mueva el cursor hasta **ALARM NUM** y haga clic en **IRIS+** para acceder al modo de edición.
- (2) Haga clic en los botones de dirección arriba y abajo para seleccionar el número de la alarma que se va a configurar.
- (3) Vuelva a hacer clic en **IRIS+** para confirmar y salir del modo de edición de esta columna.



Puede configurar hasta 2 entradas de alarma.

3. Mueva el cursor hasta **ALARM SETTING** y haga clic en **IRIS+** para acceder al submenú de ajustes de alarma.
4. Configurar la entrada de alarma.

Pasos:

- (1) Mueva el cursor hasta **ALARM INPUT** y haga clic en **IRIS+** para acceder al modo de edición.
- (2) Haga clic en los botones de dirección arriba/abajo para establecer el estado de la entrada. Puede configurarla como **OPEN** (normalmente abierta), **CLOSE** (normalmente cerrada) u **OFF** (entrada de alarma desactivada).
- (3) Haga clic de nuevo en **IRIS+** para confirmar.



Si establece el estado como **OPEN**, la alarma se disparará por un alto nivel de electricidad; si establece el estado como **CLOSE**, la alarma se disparará por un bajo nivel de electricidad; si establece el estado como **OFF**, se disparará cuando este canal de entrada se corte.

5. Configurar la acción de vinculación de alarma.

Puede especificar la acción vinculada cuando se produzca una alarma.

 - (1) Mueva el cursor hasta **ALARM AC** y haga clic en **IRIS+** para acceder al modo de edición.
 - (2) Haga clic en los botones de dirección arriba y abajo para seleccionar la acción de vinculación deseada. Puede establecer la acción de la alarma como punto preestablecido de 1 a 8, patrón de 1 a 5, patrulla de 1 a 10, exploración horizontal, exploración vertical, exploración panorámica, modo día, modo noche o ninguna. También puede establecer la salida para la alarma. Consulte la **Sección 3.5.3 Configurar la salida de alarma auxiliar** para obtener más información.

6. Configurar la prioridad de alarma.

Acceda al menú **PRIORITY** y establezca la prioridad de la alarma como **HIGH**, **MEDIUM** o **LOW**.

Si se disparan varias alarmas con prioridades diferentes al mismo tiempo, el domo sólo responderá a la alarma con la prioridad más alta. Si se disparan varias alarmas con la misma prioridad al mismo tiempo, el domo responderá a cada alarma de acuerdo con la secuencia de alarma definida.

3.5.2 Configurar los parámetros de alarma

Propósito:

Las instrucciones descritas a continuación indican cómo establecer los parámetros correspondientes de la alarma, incluyendo el intervalo de acción de vinculación, la duración de la alarma y la reanudación de la actividad del domo.

Pasos:

1. Acceder al menú de configuración de parámetros de alarma:

MAIN MENU > DOME SETTINGS > ALARMS

2. Configurar el intervalo de la secuencia de alarma.

Cuando se produce al mismo tiempo más de una alarma con la misma prioridad, el domo de velocidad responderá primero a una alarma y después, tras un intervalo de tiempo definido por el usuario, a la siguiente. Puede establecer un de entre 1 y 200 segundos en el submenú **ALARM SEQUENCE**.

3. Configurar el intervalo de retardo de alarma.

Si hay una acción de vinculación ya desencadenada por una entrada de alarma, el domo de velocidad sólo volverá a responder a la entrada del mismo canal una vez transcurrido el intervalo de descanso definido por el usuario. Este es el intervalo de tiempo durante el cual el domo de velocidad considera que una alarma permanece activa tras haberse eliminado físicamente. Puede establecer el valor de **ALARM REST DELAY** entre 0 y 300 segundos.

4. Reanudar la actividad del domo.

Puede establecer el elemento **ALARM RESUME** en **ON** para permitir que el domo de velocidad retome su actividad anterior tras finalizar las acciones desencadenadas.



- Si el domo de velocidad se está moviendo cuando se activa una acción de vinculación, se detendrá en su posición actual y volverá a esa posición tras finalizar la acción de vinculación.
- El domo de velocidad puede configurarse para que retome las posiciones PTZ y los valores de enfoque y diafragma.

3.5.3 Configurar la salida de alarma auxiliar

Propósito:

Una salida de alarma auxiliar es una interfaz de salida de alarma configurable en el panel posterior del domo de velocidad, que puede conectarse a otro dispositivo de alarma y activar su funcionamiento.

Pasos:

1. Acceder al submenú de configuración de salida de alarma:

MAIN MENU > DOME SETTINGS > AUXS

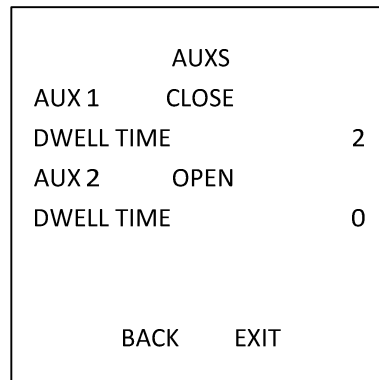


Figura 3–23 Configurar la salida de alarma

2. Haga clic en **IRIS+** para editar el estado de las salidas de alarma. Puede establecer el tipo de salida de alarma auxiliar como **OPEN** (normalmente abierto) y **CLOSE** (normalmente cerrado).
3. Mueva el cursor hasta **DWELL TIME** para establecer la duración de la señal de salida de alarma. El rango configurable es de entre 0 y 60 segundos.
4. Vincular la salida de alarma con la alarma configurada.

Pasos:

- (1) Seleccione **MAIN MENU > DOME SETTINGS > ALARMS > ALARM SETTING** y escoja el número de alarma a la que desee vincular la salida de alarma.
- (2) Mueva el cursor hasta **AUXS** y haga clic en **IRIS+** para configurar la salida de alarma con la alarma. Puede seleccionar **OPEN** para activar AUX 1.

3.6 Otros

3.6.1 Restaurar los ajustes por defecto del domo

Propósito:

Puede restaurar todos los ajustes del domo a sus parámetros de fábrica como se indica a continuación.



Los ajustes del domo son principalmente los parámetros PTZ y los parámetros de alarma, incluyendo también algunos ajustes del sistema, por ejemplo, la dirección del domo.

Acceder al menú de ajustes del domo por defecto:

MAIN MENU > RESTORE DEFAULTS

Haga clic en **IRIS+** para restaurar los ajustes del domo a sus valores de fábrica, o haga clic en **IRIS-** para salir.

3.6.2 Restaurar los ajustes por defecto de la cámara

Seleccione **MAIN MENU > RESTORE CAMERA**

Haga clic en **IRIS+** para restaurar los ajustes de la cámara a sus valores de fábrica, o haga clic en **IRIS-** para salir.

3.6.3 Reiniciar el domo

Seleccione **MAIN MENU > REBOOT DOME** y haga clic en **IRIS+** para reiniciar el domo de velocidad.

Apéndice

Apéndice 1 Protección contra picos de tensión y relámpagos

Este producto hace uso de la tecnología de protección contra rayos de placa TVS para evitar daños provocados por señales de pulso inferiores a 3.000 V, como, por ejemplo, rayos, sobretensiones, etc. Dependiendo de la situación en un momento dado en zonas exteriores, se deben adoptar las medidas de protección necesarias, además de garantizar la seguridad eléctrica.

- La distancia entre la línea de transmisión de señal y el equipo o cable de alta tensión debe ser de al menos 50 metros.
- El cableado exterior se debe instalar bajo los aleros, en la medida de lo posible.
- En zonas abiertas, los cables se deben soterrar en tuberías de acero selladas y dichas tuberías de acero deben tener un punto de toma de tierra. Está prohibido el método de cableado aéreo.
- En zonas de tormentas fuertes o áreas de alta tensión de inducción (por ejemplo, en las proximidades de subestaciones transformadoras de alta tensión) es necesario instalar aparatos pararrayos de alta potencia y conductores pararrayos.
- El diseño de la protección contra rayos y la toma de tierra de los dispositivos y cables en exteriores deben combinarse teniendo en cuenta las exigencias de protección contra rayos de las edificaciones. También debe cumplir con la normativa nacional y sectorial pertinente.
- El sistema debe tener una toma de tierra equipotencial. El equipo de puesta a tierra debe satisfacer tanto los requisitos sobre eliminación de interferencias como los de seguridad eléctrica del sistema y no debe haber cortocircuitos ni circuitos mixtos con el conductor nulo de la fuente de alimentación de alto voltaje. Si el sistema se pone a tierra de forma independiente, la resistencia no debe ser superior a 4Ω . El área transversal del cable de toma de tierra no debe ser menor a 25 mm^2 . Para obtener las instrucciones referentes a la toma de tierra, consulte el manual de instalación del domo de velocidad.

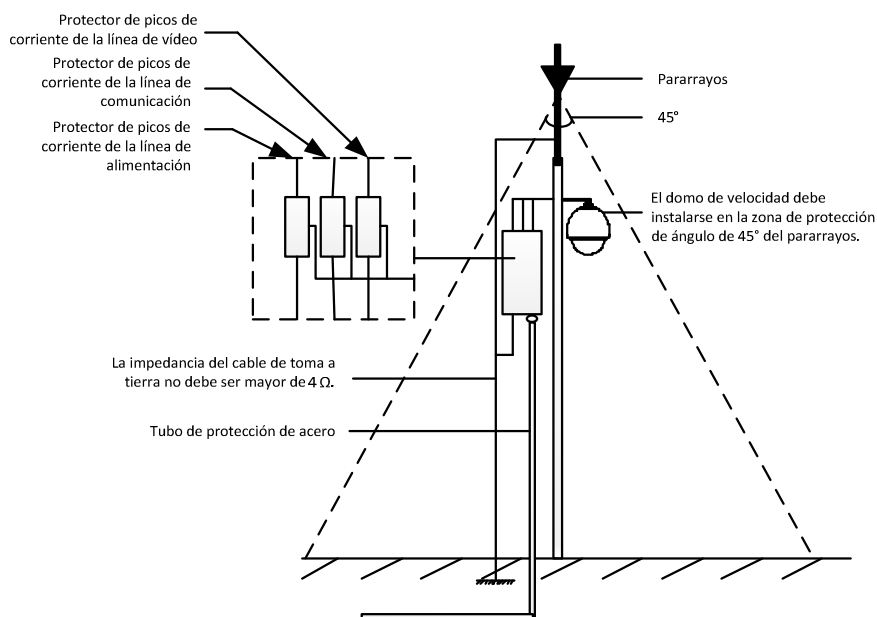


Figura A-1 Protección contra picos de tensión y relámpagos

Apéndice 2 Conexión del bus RS485

- Propiedades generales del bus RS485

Según la norma de buses RS485, el bus RS485 es un bus de comunicaciones semidúplex con una impedancia característica de $120\ \Omega$ y una capacidad de carga máxima de 32 cargas netas (incluidos el dispositivo de control y el dispositivo controlado).

- Distancia de transmisión del bus RS485

Si se usa una línea de par trenzado de 0,56 mm (24 AWG) según las diferentes velocidades en baudios, las distancias teóricas máximas de transmisión se pueden consultar en la tabla que se muestra a continuación:

Tabla A-1 Distancia máxima de transmisión de RS485

Velocidad en baudios	Distancia máx.
2.400 BPS	1.800 m
4.800 BPS	1200m
9.600 BPS	800m

La distancia de transmisión se reducirá si utilizamos un cable más fino o si el producto se utiliza en condiciones de interferencia electromagnética intensa o si hay muchos dispositivos conectados al bus; en caso contrario, la distancia de transmisión aumentará.

- Métodos de conexión

La norma del bus RS485 requiere un método de conexión en cadena entre dispositivos, ambos lados tienen que estar conectados a una resistencia terminal de $120\ \Omega$ (mostrada en el diagrama 1), el método de conexión simplificado se muestra en el diagrama 2, pero la distancia de "D" no debe ser demasiado larga.

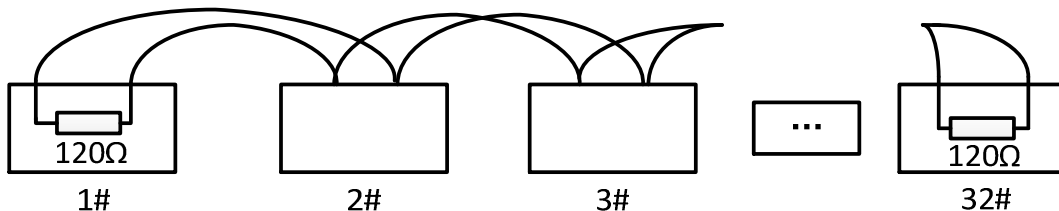


Figura A-2 Conexión 1 de RS485

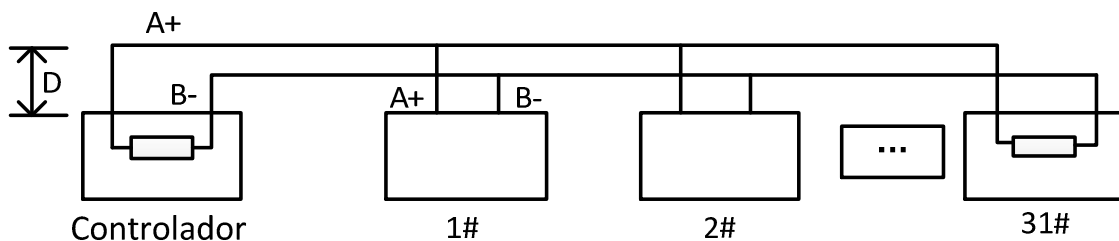


Figura A-3 Conexión 2 de RS485

- Problemas en la aplicación práctica

Normalmente, los usuarios adoptan el método de conexión en estrella. Si este es el caso, los resistores terminales se deben conectar entre los dos dispositivos más alejados (como 1# y 15# en la figura A-4). No obstante, este método de conexión no satisface los requisitos de la norma RS485, de modo

que conllevará problemas tales como la reflexión de señal y la reducción de la capacidad de antiperturbación cuando los dispositivos estén alejados. En ese momento, el domo será incontrolable, funcionará por sí mismo, etc.

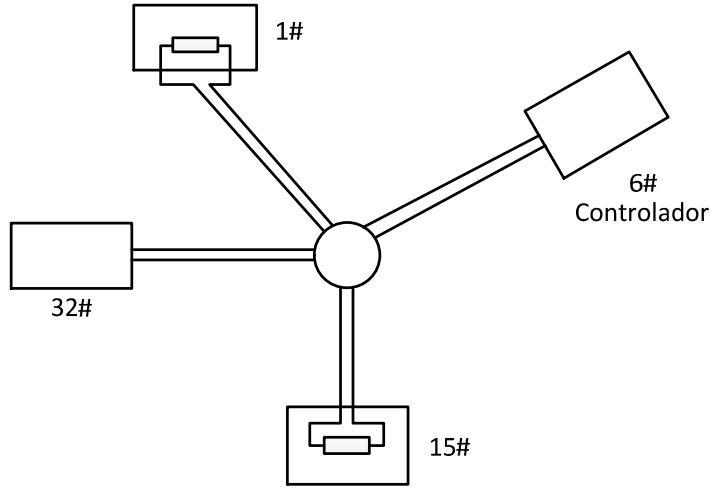


Figura A-4 Conexión en estrella

En tal caso, lo mejor es añadir un distribuidor RS485. Este producto permite cambiar de forma efectiva la conexión en estrella, que satisface los requisitos de la norma RS485, para evitar dichos problemas y mejorar la fiabilidad de las comunicaciones. Como en la figura 5.

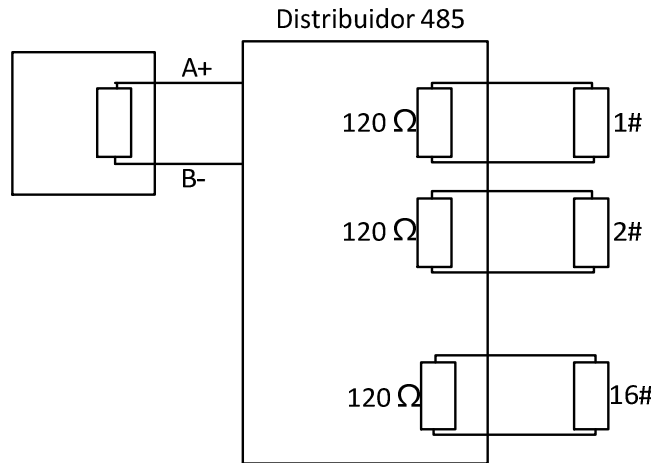


Figura A-5 Distribuidor RS485

● Solución de problemas de comunicación del RS485

Problema	Posibles causas	Para resolver el problema
El domo de velocidad efectúa la acción de autocomprobación, pero no puede controlarse a distancia.	1. La dirección o la velocidad en baudios del domo de velocidad no coincide con la del dispositivo de control remoto.	1. Ajuste la dirección y la velocidad en baudios del dispositivo de control remoto para que coincidan con las del domo de velocidad.
	2. El cable RS485+ se conecta a la interfaz RS485- y el cable RS485- se conecta a la interfaz RS485+.	2. Conecte el cable RS485+ a la interfaz RS485+ y el cable RS485- a la interfaz RS485-.

Problema	Posibles causas	Para resolver el problema
	3. El cable RS485 está desconectado.	3. Vuelva a conectar firmemente el cable RS485.
	4. El cable RS485 está roto.	4. Cambie el cable RS485.
El domo de velocidad puede controlarse, pero con complicaciones.	1. La conexión está suelta.	1. Vuelva a conectar firmemente el cable RS485.
	2. El cable RS485+ o RS485- está roto.	2. Cambie el cable RS485.
	3. El domo de velocidad está demasiado lejos del dispositivo de control.	3. Instale un resistor terminal.
	4. Hay conectados demasiados domos de velocidad.	4. Instale un distribuidor RS485.

Apéndice 3 Calibre de cable de 24 V de CA y distancia de transmisión

En la tabla siguiente, se describe la distancia máxima recomendada adoptada para un calibre de cable determinado cuando la tasa de pérdida de tensión de 24 V de CA es inferior al 10 %. Para un dispositivo alimentado mediante CA, la tasa de pérdida de tensión máxima permitida es del 10 %. Por ejemplo, para un dispositivo con una potencia nominal de 80 VA instalado a una distancia de 10 metros (35 pies) del transformador, el calibre mínimo de cable requerido es de 0,8 mm.

Distancia (pies)	Calibre del cable (mm)	Potencia (VA)			
		0,8000	1,000	1,250	2,000
10		283(86)	451(137)	716(218)	1811(551)
20		141(42)	225(68)	358(109)	905(275)
30		94(28)	150(45)	238(72)	603(183)
40		70(21)	112(34)	179(54)	452(137)
50		56(17)	90(27)	143(43)	362(110)
60		47(14)	75(22)	119(36)	301(91)
70		40(12)	64(19)	102(31)	258(78)
80		35(10)	56(17)	89(27)	226(68)
90		31(9)	50(15)	79(24)	201(61)
100		28(8)	45(13)	71(21)	181(55)
110		25(7)	41(12)	65(19)	164(49)
120		23(7)	37(11)	59(17)	150(45)
130		21(6)	34(10)	55(16)	139(42)
140		20(6)	32(9)	51(15)	129(39)
150		18(5)	30(9)	47(14)	120(36)
160		17(5)	28(8)	44(13)	113(34)
170		16(4)	26(7)	42(12)	106(32)
180		15(4)	25(7)	39(11)	100(30)
190		14(4)	23(7)	37(11)	95(28)
200		14(4)	22(6)	35(10)	90(27)

Apéndice 4 Normas de calibre de los cables

Calibre del cable desnudo (mm)	Calibre del cable americano AWG	Calibre del cable británico SWG	Área de sección cruzada del cable desnudo (mm ²)
0,750	21		0,4417
0,800	20	21	0,5027
0,900	19	20	0,6362
1,000	18	19	0,7854
1,250	16	18	1,2266
1,500	15	17	1,7663
2,000	12	14	3,1420
2,500			4,9080
3,000			7,0683



First Choice for Security Professionals