



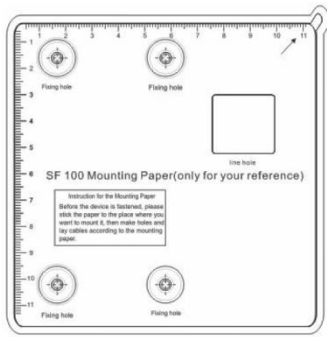
AccessPRO[®]

SF101

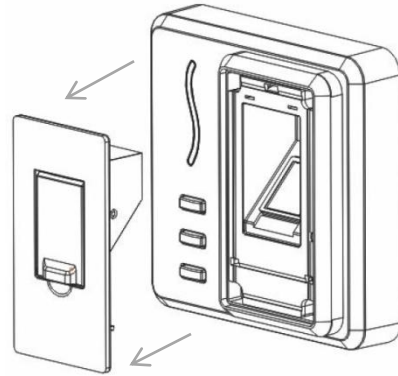
Lector de huella / Lector de proximidad

Manual de Instalación

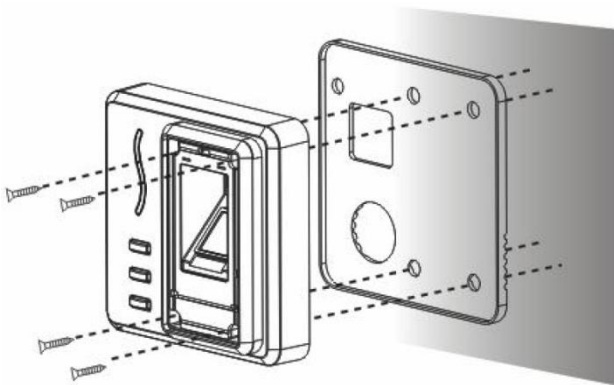
1. Instalación del dispositivo.



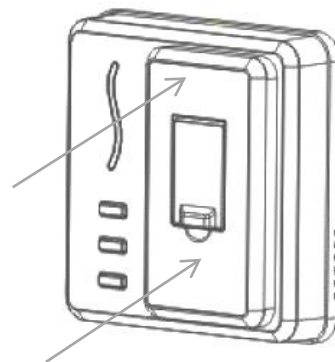
1.1. Utilizando el papel molde realizar las perforaciones en la pared para los taquetes incluidos.



1.2. Delicadamente, remover la cubierta del sensor.



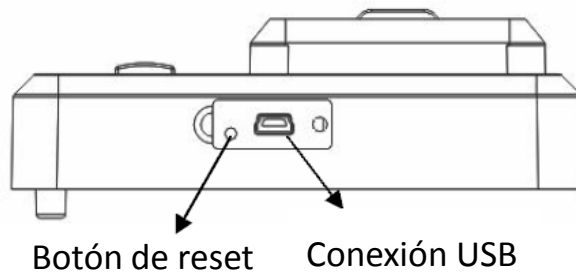
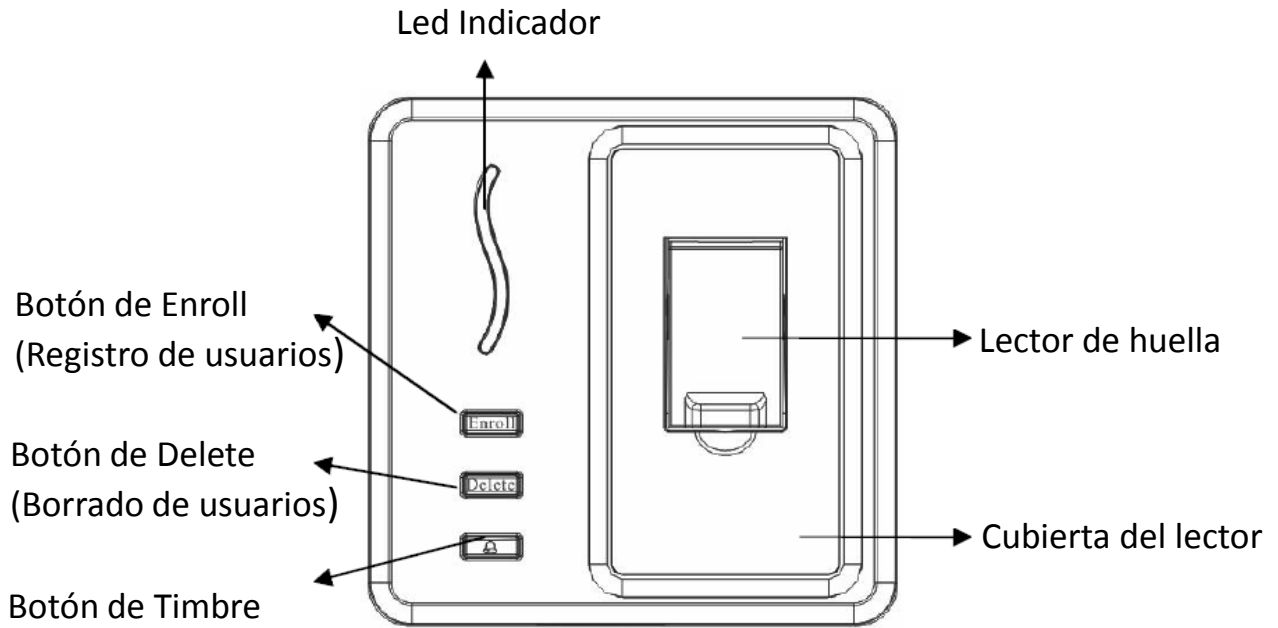
1.3. Antes de atornillar, colocar la protección de hule y tensar los cuatro tornillos.



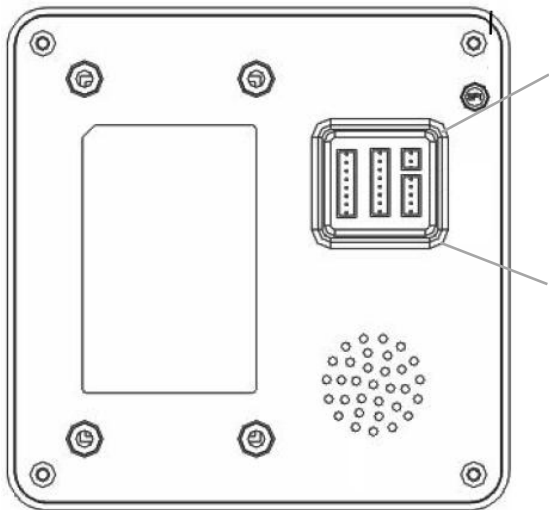
1.4. Después de atornillar, colocar de nuevo la cubierta del sensor.

2. Partes del Lector

2. Las partes del SF101 se describen a continuación:



3. Conexiones



J6		J8		J4	
○	SEN	○	12V	○	12V
○	AGND	○	AGND	○	AGND
○	BUT	○	D0	○	RXD
○	NO	○	D1	○	TXD
○	COM	○	RED	○	485A
○	NC	○	GREEN	○	485B
○	AL+	○	BUZZER	○	BELL+
○	AL-			○	BELL-

} 12VCD

J6	FUNCIÓN
SEN	Sensor de Puerta
AGND	Tierra
BUT	Botón de Salida
NO	Normalmente Abierto para Chapa
COM	Común para Chapa
NC	Normalmente Cerrado para Chapa
AL+	Salida de Alarma (+)
AL-	Salida de Alarma (-)

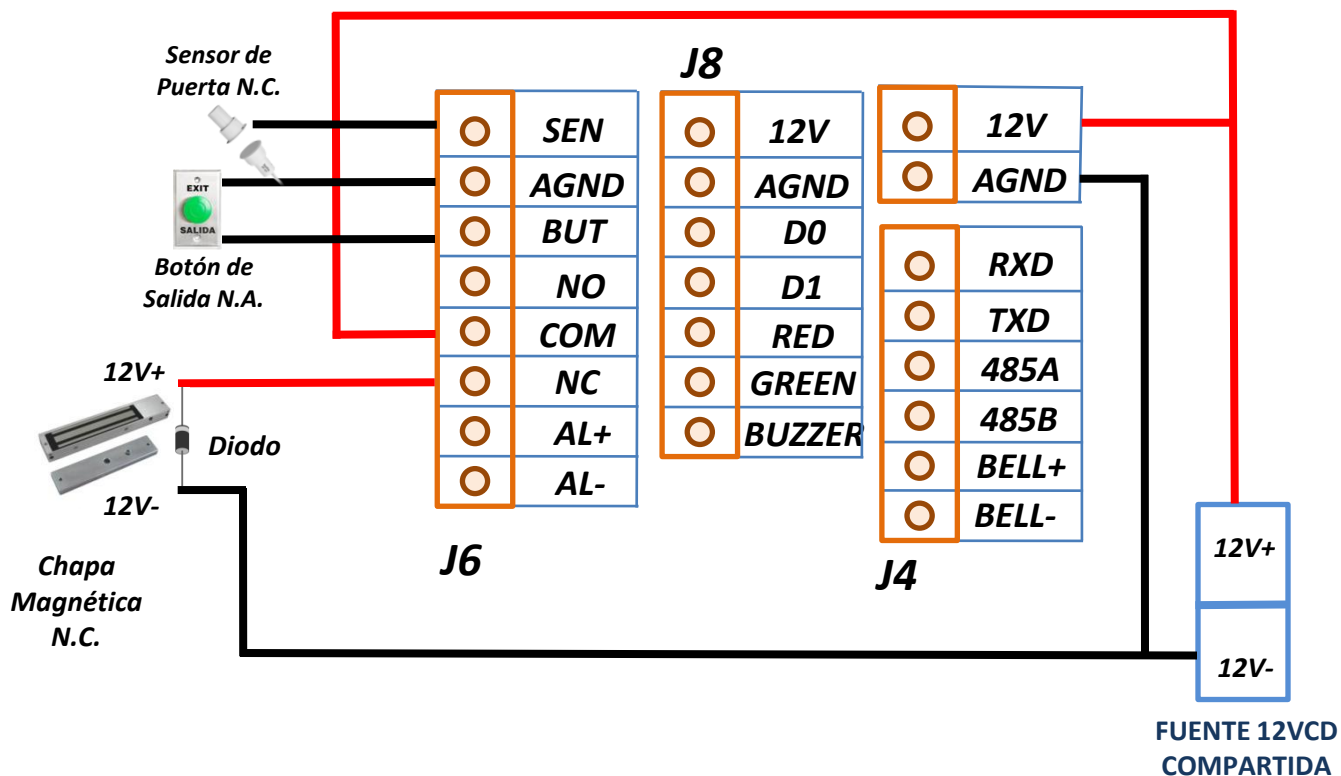
J8	FUNCIÓN
12V	12VCD+
AGND	12VCD-
D0	Salida Wiegand D0
D1	Salida Wiegand D1
RED	Control de Led
GREEN	Control de Led
BUZZER	Sonido Beep

J4	FUNCIÓN
RXD	RS232 RX
TXD	RS232 TX
485A	RS485 +
485B	RS485 +
BELL+	TIMBRE+
BELL-	TIMBRE-

3. Conexiones

3.1. Diagrama de Conexión del SF101 con una Chapa Magnética Compartiendo la Misma Fuente:

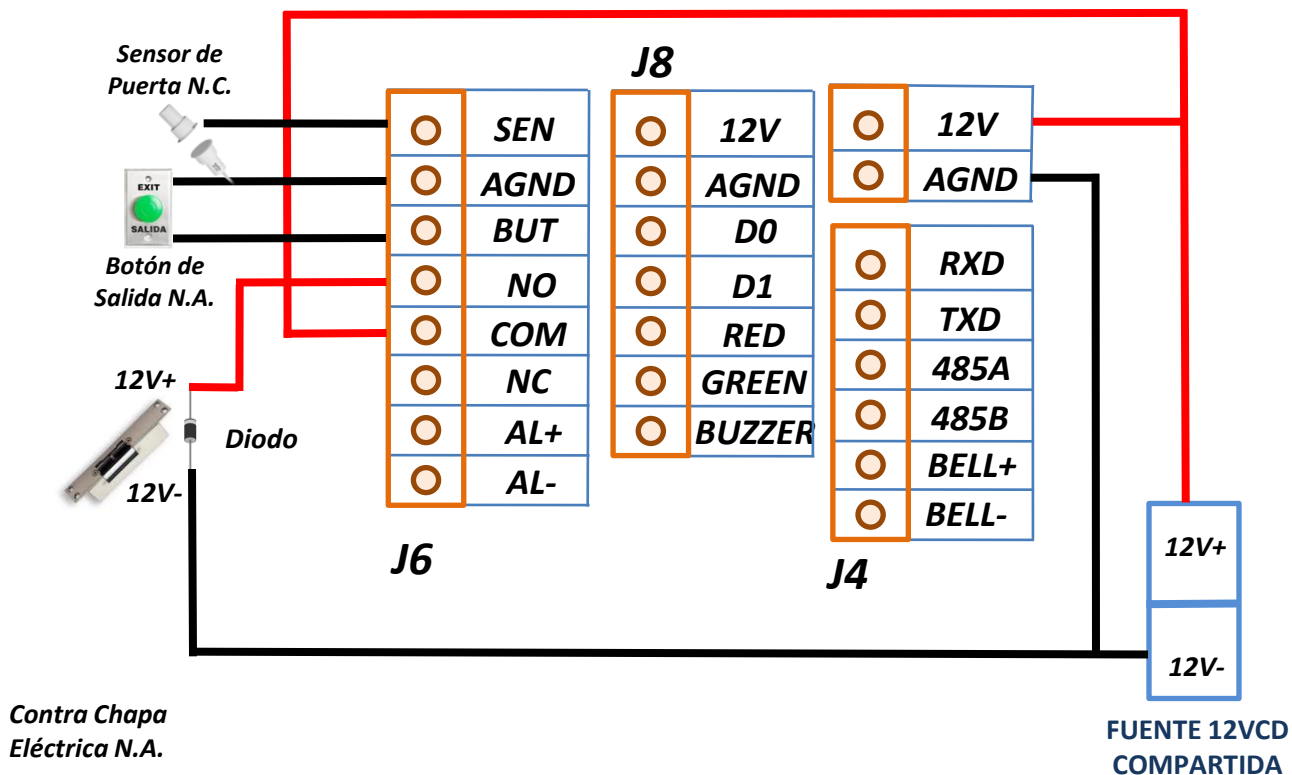
Nota: El botón de salida y sensor de puerta comparten el GND como común.



3. Conexiones

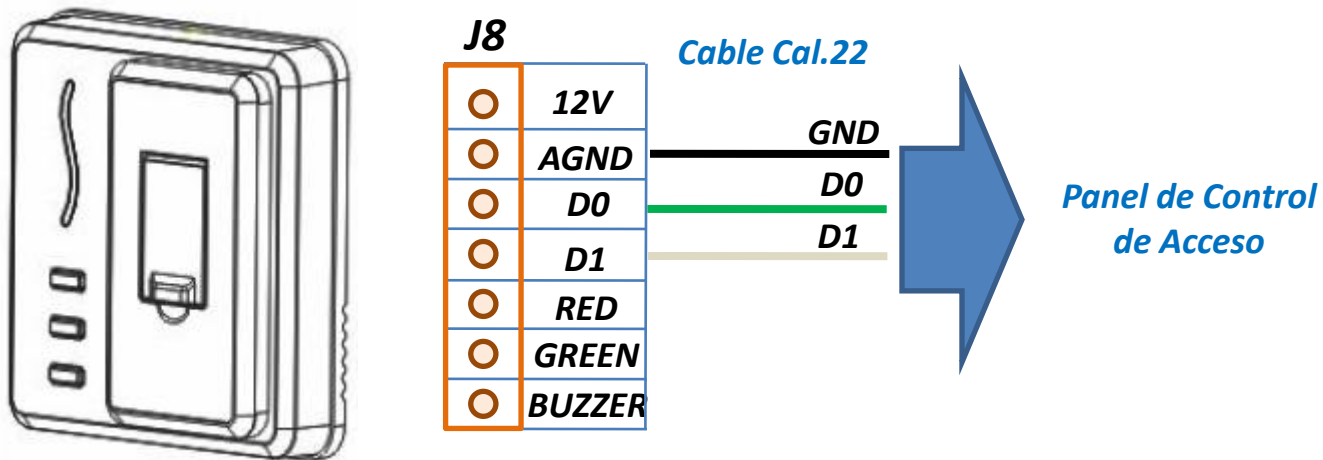
3.2. Diagrama de Conexión del SF101 con una Contra Chapa Compartiendo la Misma Fuente:

Nota: El botón de salida y sensor de puerta comparten el GND como común.

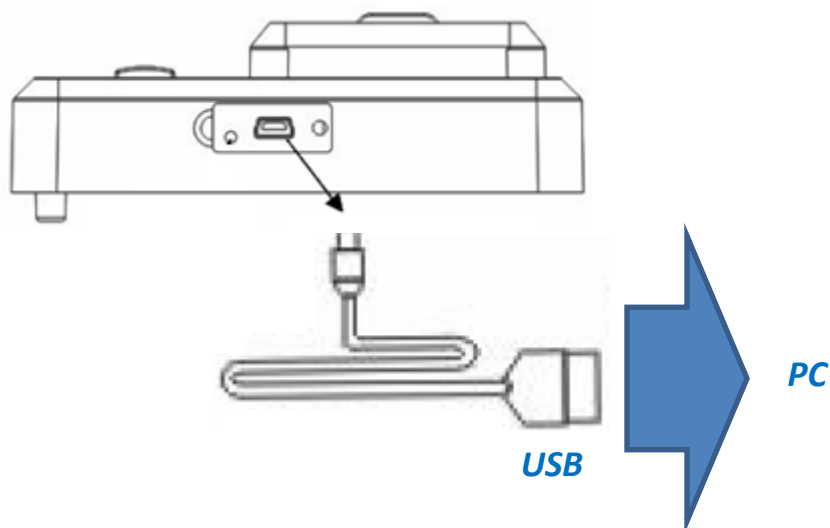


3. Conexiones

3.3. Diagrama de Conexión del SF101 con un Panel de Control de Acceso:



3.4. Diagrama de Conexión del SF101 con la PC por USB:



4. Características

- Sensor Óptico.
- Comunicación: RS232, RS485 y USB.
- Lector de Proximidad Integrado.
- Voltaje: 12 VCD.
- Temperatura de Operación: 0 a 45 °C.
- Dimensiones: 120 x 120 x 35.1 mm.

Más información:

Canal de Youtube

www.youtube.com/accessprosecurity