

# Cerradura Eléctrica de Perno para Puerta de Vidrio

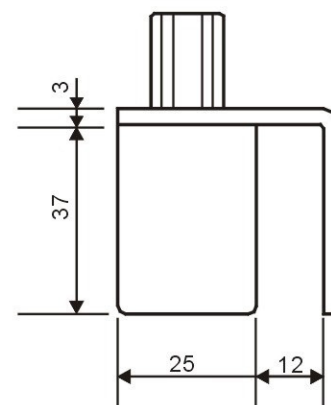
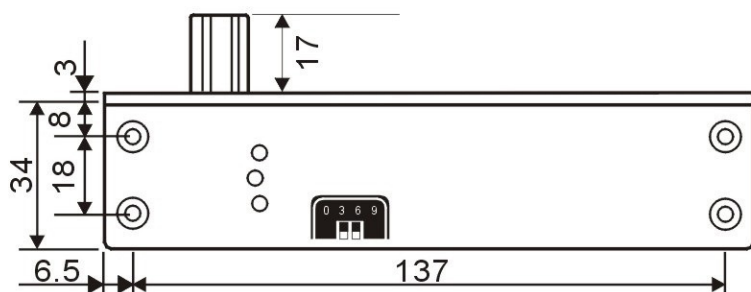
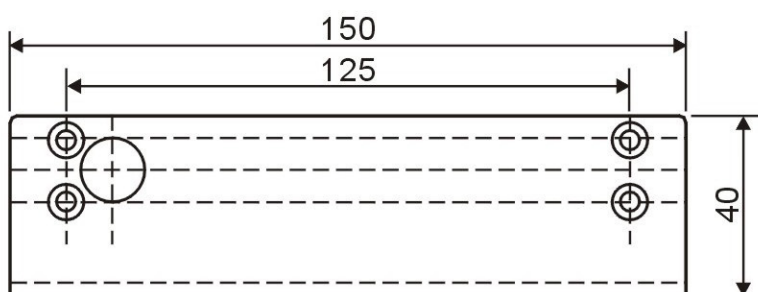
## PROEB500U

(Abierta en Caso de Falla)

### Parámetros:

Cara de la Placa	150Lx40Wx37H(mm)
Bracket	150Lx40Wx37H(mm)
Perno	17 mm DIA, Acero Inoxidable 13 mm
Señal de Salida	NO / COM
Retardo de Tiempo	0 / 3 / 6 / 9 seg
Voltaje	12 VCD
Corriente	En Operación 900mA, modo de Reposo 120mA.
Tipo de Operación	Cerrada cuando esta energizada.
Adecuada para	Puertas de Vidrio con un grosor de 12 mm.
Peso	1.3 kg

### Dimensiones :



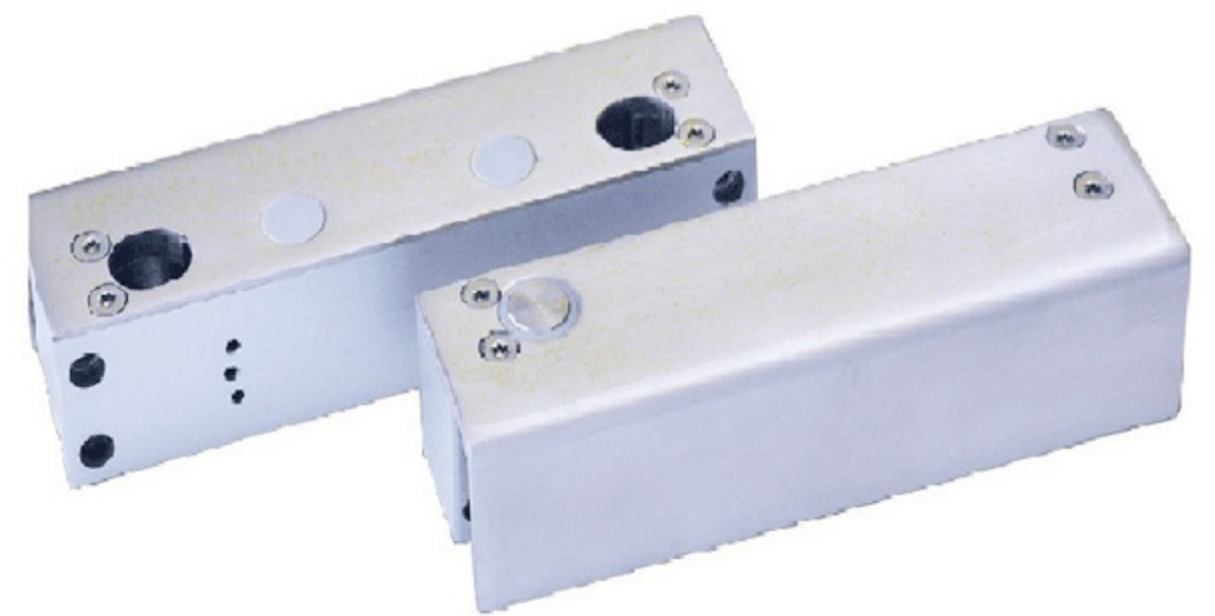
Rojo	Negro	Blanco	Verde	Naranja
+	-	COM	NO	Apertura

### Ajuste de Retardo de Tiempo



## SPECIFICATION

Current	12 Vdc /900 mA
Fault state	Open in case of failure
Mounting	Door glass
Operating temperature	-10° to 55°C
Operating humidity	0% to 90%
Material	Stainless steel
Holding force	1000 Kg
Induction distance	8 mm.
Weigth	1.3 Kg
Dimensions	150 x 40 x 37 mm



## DIMENSION

